



คู่มือการใช้งาน (User Manual)

Digital Process Meter

Model : DP2-B12



Digital Process Meter

DP2-B12



- ขนาด 96 x 48 mm ลึก 65 mm ใช้ยึดติดหน้าตู้คอนโทรล
- ตัวแสดงผลขนาด 14.22 mm (0.56 นิ้ว) จำนวน 6 หลัก
- ใช้กับสัญญาณแรงดันอินพุต 0-10 Vdc , 0-5Vdc , 1-5Vdc , 2-10Vdc หรือ กระแสไฟฟ้า 0-20mA , 4-20mA dc
- สามารถทำ Scaling แสดงผลแบบ Linear (กำหนด 2 จุด) และแบบ Non-Linear กำหนดตั้งแต่ 3 ถึง 16 จุด
- Very High Precision ใช้ ADC ความละเอียดสูงถึง 24 บิต แบบ Sigma Delta
- สามารถกำหนด ADC Sampling Rate ตั้งแต่ 0.6 - 37.5 ครั้ง/วินาที
- สามารถจับค่า MAX , MIN
- สามารถจับค่าสะสม Totalizer เช่น ลิตร , Amp-hour, ปริมาตร พร้อม Crystal จับเวลา เพื่ออินพุตที่เกรทให้ค่าที่แน่นอนด้วยอัตรา 100 mSec
- มี 2 Output Alarm Relay **2 Setpoint เป็นอิสระจากกัน** และยังสามารถตั้ง Program Time Delay , Hysteresis , State และทำ Alarm Buzzer on-off ได้ในตัว
- Option: RS485 Modbus RTU Protocol
- Option: Analog Output 16 บิต แบบ 6 IN 1 คือ 0/4-20mA, 0/2-10V, 0/1-5Vdc ในตัวเดียวกัน สามารถโปรแกรมเลือก Source ได้ และเลือกย่านได้ตามต้องการ

ตัวอย่างการใช้งาน:

- วัดระดับน้ำ จาก Level Transmitter แล้วแปลงเป็นปริมาตร รูปทรงต่างๆทั้งแบบ Linear และ Non-Linear
- วัดอัตราการไหล Flow Rate พร้อมกับคำนวณค่า ปริมาตร Totalize
- วัดน้ำหนักจาก LoadCell Transmitter (4-20mA) , Tare Input ร่วมกับ PLC ที่ใช้ควบคุมโหลด
- วัดแรงดัน Pressure Transmitter (4-20mA) , Tare Input ในงานทดสอบต่างๆ

การเลือกรุ่น

DP2-B11-11 x x -1	
Analog input	Communication
0 = none	0 = none
1 = Analog output 6 Type in 1	1 = RS485 Modbus RTU Protocol

ข้อมูลจำเพาะทางไฟฟ้า

ข้อมูลทางไฟฟ้า	
แรงดันไฟเลี้ยงของมิเตอร์	Transformer 200-240Vac 45-65 Hz
กินไฟสูงสุด	3 VA
Input Protection	Varistor 275Vac 7KA , Fuse 1Amp
Terminal	SCREW TYPE
Output Relay 1,2	Contact 250Vac 3Amp + Varistor
ย่านอุณหภูมิใช้งาน	10-55 องศาเซนเซียส

OPTION COMMUNICATION	
ชนิด	RS485
รูปแบบข้อมูล	1 Start bit ,8 Data bit 1 หรือ 2 Stop bit Parity none, odd, even
อัตราความเร็ว	1200, 2400, 4800, 9600 และ 19200 bit/sec
Protocol	Modbus RTU
Isolation	ISOLATE 2.5KV
# Node	32 unit / Network

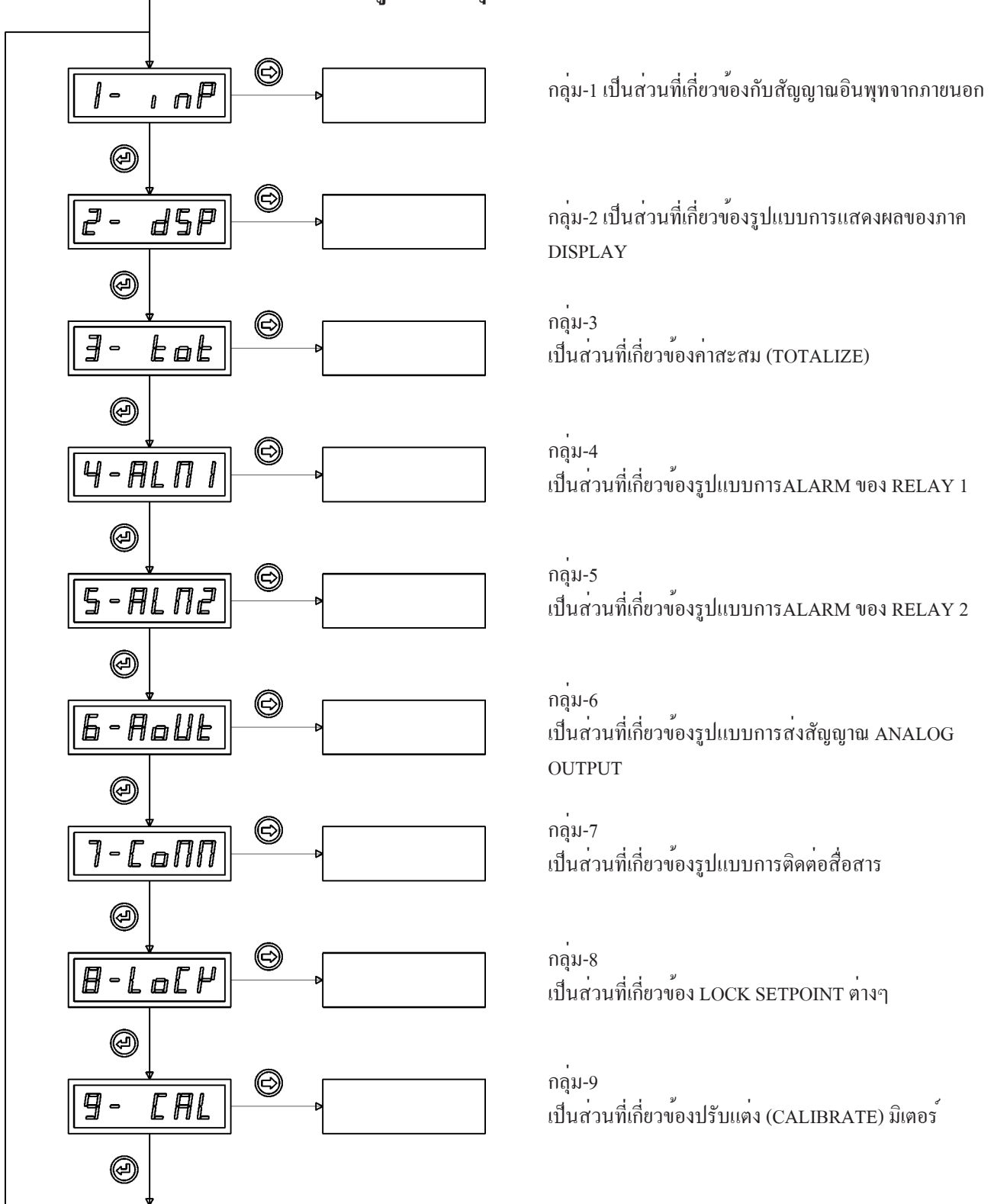
Analog Input	
อินพุต Impedance (4-20mA)	ประมาณ 30 โอห์ม
อินพุต Impedance (0-10Vdc)	ประมาณ 1 เมกกะโอห์ม
Resolution Input	Analog to Digital 24 Bit 1/11 Sigma Delta
Input Protection	Diode Surge Transient Suppressor 6.8V
Range Input (Current Mode)	0-25mA-DC Max.
Range Input (Voltage Mode)	0-12Vdc Max.

OPTION Analog Output 0/4-20mA, 0/2-10V, 0/1-5v	
Resolution	DAC 16 Bit
0/4 - 20mA-DC	Max.300 ohm 22mA Max.
0/2-10V, 0/1-5 Vdc	Min 1 Kohm
Isolation	ISOLATE 2.5KV

ขั้นตอนการเข้าโหมดตั้งค่าพารามิเตอร์

การตั้งค่าพารามิเตอร์จะจัดแบ่งออกเป็น 9 กลุ่มใหญ่ๆ โดยเริ่มจากการกดปุ่ม ENTER ค้าง นาน 3 วินาที จากนั้นกด ENTER 1 ครั้งก็จะเห็นโหมดแต่ละกลุ่มไปเรื่อย ส่วนการออกจากโหมดสามารถทำได้โดยการกดปุ่ม ENTER ค้าง นาน 3 วินาทีอีกครั้ง

กด (Ⓢ) ค้างนาน 3วินาที ก่อนการเข้าสู่หน้าจอกลุ่มต่าง จะต้องผ่านการใส่รหัสก่อน **CODE = 1000**

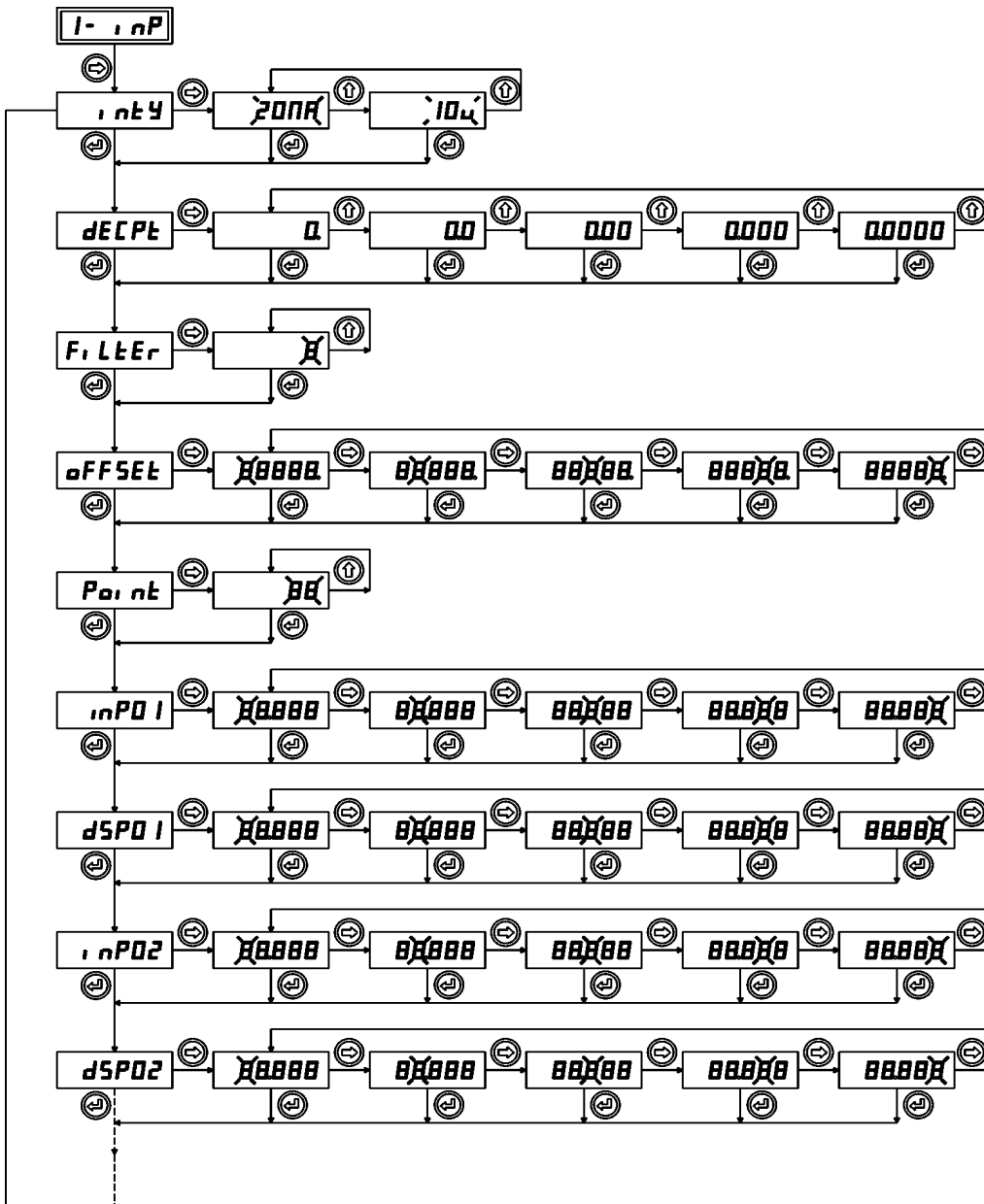


DC Process Meter

ในแต่ละกลุ่มใหญ่สามารถเข้า SUB MENU ย่อย เพื่อ SET PARAMETER ด้วยการกดปุ่ม (Ⓢ) ลูกศรเข้า

Note:1 ทุกครั้งที่มีการกระพริบของตัว DISPLAY ปุ่มที่ไร้สำหรับตั้งค่ามีดังนี้

- (Ⓢ) ใช้เลื่อน ไปยังหลักถัดไป
- (Ⓢ) ใช้เพิ่มข้อมูลในตำแหน่งที่กำลังกระพริบอยู่
- (Ⓢ) ใช้เพื่อยืนยันข้อมูลที่กำลังตั้งค่า



1) intY (INPUT TYPE)

กำหนดชนิดของอินพุตที่ต้องการวัด มี 2 ชนิด 20 mA (ใช้กับ 0-20mA , 4-20mA), 10 Volt (ใช้กับ 0-10V, 2-10V, 0-5V, 1-5V)

2) dECPt (DECIMAL POINT) กำหนดตำแหน่งจุดทศนิยมของหน้าจอ เริ่มจากไม่มีทศนิยม จนถึง ทศนิยม 4 ตำแหน่ง


3) FilTEr (FILTER) กำหนดความเร็วในการ Sampling Rate ของ ADC 24Bit ภายใน แบบ Sigma Delta พร้อมกับการเฉลี่ยค่าของสัญญาณอินพุตแบบ MOVING AVERAGE เพื่อลดสัญญาณรบกวน โดยมีอัตราดังต่อไปนี้

FILTER(จำนวนครั้งที่ทำMoving Average)	อัตราการ Sampling ของADC (ครั้ง/วินาที)
1 - 2	37.5 ครั้ง/วินาที
3 - 4	18.75 ครั้ง/วินาที
5 - 6	15.00 ครั้ง/วินาที
7 - 8	7.50 ครั้ง/วินาที
9 - 10	6.25 ครั้ง/วินาที (Default From Factory)
11 - 12	1.25 ครั้ง/วินาที
13 - 14	0.925 ครั้ง/วินาที
15 - 16	0.588 ครั้ง/วินาที

หมายเหตุ

การกำหนดให้ ADC Sampling ด้วยอัตราที่สูง จะก่อให้เกิดสัญญาณรบกวนที่ตำแหน่งทศนิยมหลังๆ(ความละเอียดของ ADC จะลดลง) ดังนั้น ควรจะลดจำนวนตำแหน่งทศนิยมของการแสดงผลด้วย ให้เหลือเพียง 2ตำแหน่ง แต่จะเหมาะสมกับงานที่ต้องการจับค่าไว เช่น ค่า Max-Min เป็นต้น

4) offset (OFFSET) สามารถตั้งค่าได้ทั้งค่า บวกและลบ

กำหนดค่าชดเชยที่ได้จากการอ่านอินพุต แล้วทำการ SCALING เป็นหน่วยที่ต้องการ ก่อนจะแสดงผลก็จะรวมค่า OFFSET นี้ก่อน เป็นการปรับปรุงหรือชดเชยค่าความผิดพลาดจากส่วนอื่นที่อาจเกิดขึ้นได้ จากนั้นจึงนำค่าได้ชดเชยแล้วแสดงออกทางหน้าปัทม์ ค่า OFFSET สามารถกำหนดได้ทั้ง บวก และ ลบ ,กำหนดค่าลบทำได้โดยใช้  เพิ่ม/ลดค่าตำแหน่งซ้ายสุด ค่าจะวนจากค่าบวกมาลบ 0, 1, 2----, 9, -0, -1, -2, ----, -9, 0

5) Point (จำนวนจุดของการทำ SCALING)

กำหนดค่าจำนวนจุดของการทำ SCALING เพื่อรองรับสัญญาณอินพุตที่เป็นแบบ LINEAR , NON-LINEAR กำหนดค่าได้ 2-16จุด กรณีที่เป็น LINEAR ให้ใช้ point =2 กรณีที่เป็น NON-LINEAR ให้ใช้ point > 2 ถึง 16 จุด ค่าจำนวน point ที่กำหนดจะมีผลต่อ ตัวแปร INP1 ,DSP1 ,INP2 ,DSP2 ,INP3 ,DSP3 ----- INP16 ,DSP16 โดยอัตโนมัติ

6) inP1 (INPUT จุดที่ 1) กำหนดค่าอินพุตจุดที่ 1

ตัวอย่างเช่น อินพุต เป็น 4 -20mA ให้ใส่ --> 4mA , อินพุตเป็น 2 -10V ให้ใส่ --> 2 V , อินพุตเป็น 1- 9mA ให้ใส่ --> 1mA

7) dSP1 (DISPLAY จุดที่ 1) สามารถตั้งค่าได้ทั้งค่า บวกและลบ

กำหนดค่าที่จะแสดงผลหน้าจอเมื่อได้รับสัญญาณ = inP1

ตัวอย่างเช่น อินพุต เป็น 4 -20mA ให้แสดงค่า 0 -10.000 Bar ---> DSP1 = 0.000 Bar

ตัวอย่างเช่น อินพุตเป็น 2 -10 โวลท์ ให้แสดงค่า 0 -100.00 % ---> DSP1 = 0.000 %

8) inP2 (INPUT จุดที่ 2) กำหนดค่าอินพุตจุดที่ 2

ตัวอย่างเช่น อินพุต เป็น 4 -20mA ให้ใส่ --> 20mA , อินพุตเป็น 2 -10V ให้ใส่ --> 10 V , อินพุตเป็น 1- 9mA ให้ใส่ --> 9mA (กรณี Linear ,Point =2 จุด)

9) dSP2 (DISPLAY จุดที่ 2) สามารถตั้งค่าได้ทั้งค่า บวกและลบ

กำหนดค่าที่จะแสดงผลหน้าจอเมื่อได้รับสัญญาณ = inP2

ตัวอย่างเช่น อินพุต เป็น 4 -20mA ให้แสดงค่า 0 -10.000 Bar ---> DSP2 = 10.000 Bar (กรณี Linear ,Point =2 จุด)

ตัวอย่างเช่น อินพุตเป็น 2 -10 โวลท์ ให้แสดงค่า 0 -100.00 % ---> DSP2 = 100.00 % (กรณี Linear ,Point =2 จุด)

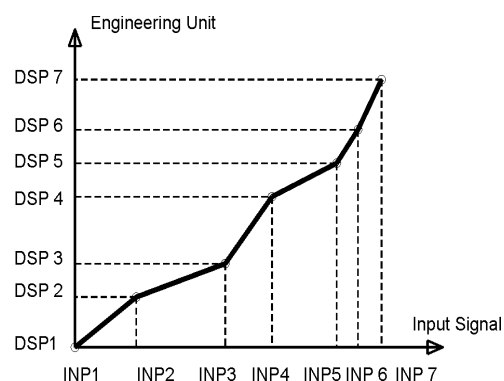
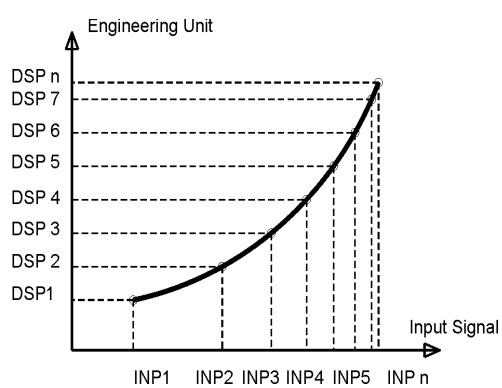
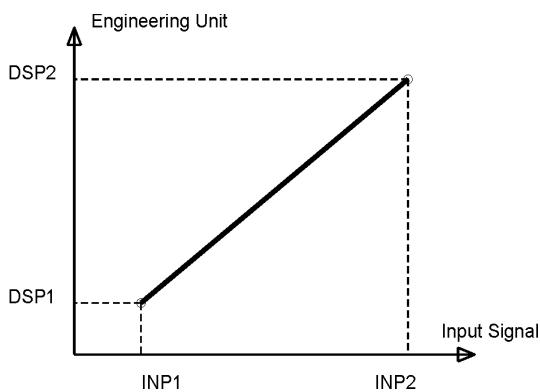
ตัวอย่างเช่น อินพุตเป็น 1 -9mA ให้แสดงค่า 0 - 600.00 KG ---> DSP2 = 600.00 KG (กรณี Linear ,Point =2 จุด)

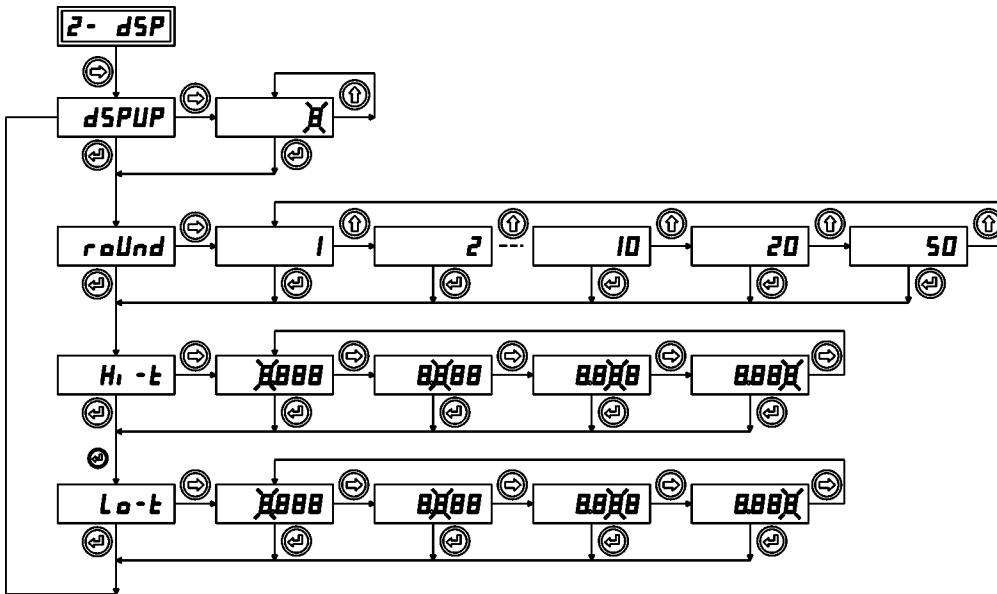
-----> **inP n (INPUT จุดที่ n)**

กำหนดค่าอินพุตจุดที่ n (n มีค่าตั้งแต่ 3 - 16 ขึ้นอยู่กับตัวแปร Point ว่าเป็นเท่าไร)

-----> **dSP n (DISPLAY จุดที่ n)**

กำหนดค่าที่จะแสดงผลหน้าจอเมื่อได้รับสัญญาณ = inP n (n มีค่าตั้งแต่ 3 - 16 ขึ้นอยู่กับตัวแปร Point ว่าเป็นเท่าไร)





1) dSPUP (DISPLAY UPDATE)

กำหนดจำนวนครั้งในการเปลี่ยน(UPDATE) ค่าหน้าจอ มีหน่วยเป็นครั้ง/วินาที สามารถกำหนดค่าได้ตั้งแต่ 1-10 ครั้ง/วินาที ตัวอย่างเช่น dspup =10 หน้าปัทมมิเตอร์จะมีการปรับปรุงการแสดงผล 10 ครั้ง ใน 1 วินาที หรือ ทุก 100 mSec นั้นเอง :เหมาะกับงานที่ต้องการจับค่า Max-Min

2) round (Round)

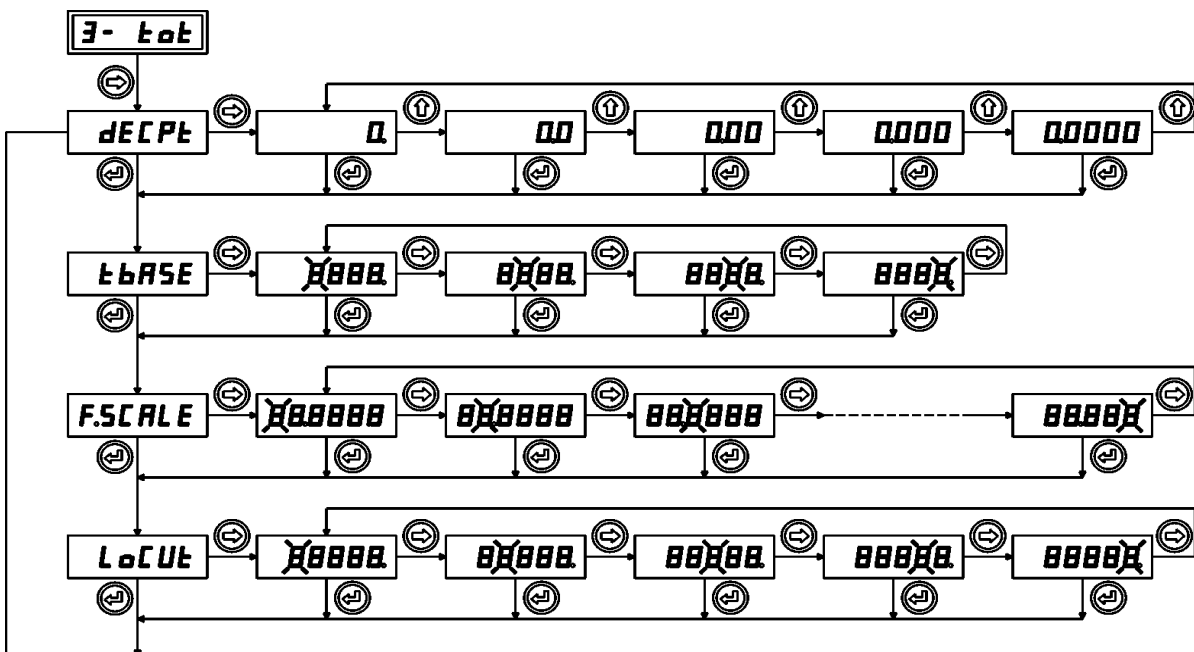
การปัดเศษ เป็นการกำหนดขั้น(STEP) ของการแสดงผล ตัวอย่างเช่น round=5 ในขณะที่ค่าที่อ่านได้จริง= 100.2 kg หน้าจอจะปัดเศษและแสดงผลเป็น 100.0 kg แต่ถ้า ค่าที่อ่านได้จริง= 100.3kg หรือ 100.4 kg หน้าจอจะปัดเศษเป็น 100.5 kg นั่นคือการแสดงผลหน้าจอจะเปลี่ยนทีละ 5 ในหลักที่ต่ำที่สุดของการแสดงผล ข้อดีของฟังก์ชันนี้คือทำให้การชั่งน้ำหนักไม่ไวจนเกินไป

3) Hi-t (HIGH TIME FOR MAXIMUM VALUE)

กำหนดค่าเวลาในการหน่วง เพื่อจับค่าสูงสุด (MAX) มีหน่วยเป็นวินาที สามารถตั้งค่าตั้งแต่ 000.0 - 999.9 วินาที

4) Lo-t (LOW -TIME FOR MINIMUM VALUE)

กำหนดค่าเวลาในการหน่วง เพื่อจับค่าต่ำสุด (MIN) มีหน่วยเป็นวินาที สามารถตั้งค่าตั้งแต่ 000.0 - 999.9 วินาที



1) dECPt (DECIMAL POINT)

กำหนดตำแหน่งจุดทศนิยมของค่า Totalizer เริ่มจาก 0, 0.0, 0.00, 0.000, 0.0000

2) dECPt (Time Base) หน่วยเป็นวินาที

กำหนดฐานเวลาที่ใ้การสะสม เมื่อต้องการให้หน่วยเป็นวินาที ให้ตั้งค่านี้เป็น 1, เป็นนาที ตั้งค่าเป็น 60, ให้หน่วยเป็นชั่วโมง ให้ตั้งค่านี้เป็น 3600

3) FSCAL (FACTOR SCALE)

ใช้เพื่อการเปลี่ยนหน่วยให้แตกต่างไปจากค่าของการแสดงผลหน้าจอ (Input Display) ตัวอย่างเช่น ใช้เลื่อนจุดทศนิยม

4) LoCUT (Low Cut Value)

กำหนดค่าต่ำสุดของการแสดงผลหน้าจอ เมื่อใดที่มีค่าต่ำกว่าค่านี้ ให้หยุดฟังก์ชันการสะสม Totalizer จนกว่าค่าหน้าจอสจะสูงกว่าค่านี้จึงจะมีการนับสะสมต่อไป ตำแหน่งทศนิยมจะอิงกับค่าที่แสดงผลหน้าจอ (Input Display)

ตัวอย่างการใช้งาน วัดอัตราการไหล และ วัดค่าปริมาตร

อินพุทของมิเตอร์ได้รับค่า 4-20mA มาจาก Flow meter ซึ่งส่งค่า Flow Rate 0 -100 ลิตร / ชั่วโมง ต้องการหาค่า Totalizer เป็นลูกบาศก์เมตร ไม่มีจุดทศนิยม ถ้าอินพุท FlowRate ที่เข้ามามีค่าต่ำกว่า 0.5 ลิตรต่อชั่วโมง ไม่ให้นำมาคิดเป็นค่าสะสม Totalizer

Decimal Point = 0.

Time Base = 3600 วินาที (ค่า Flow Rate อินพุท มีหน่วยเป็น ลิตร / ชั่วโมง)

Factor Scale = 0.001 (ค่า Flow Rate มีหน่วยเป็น ลิตร / ชั่วโมง --> แปลงลิตรให้เป็น ลูกบาศก์เมตร ต้องคูณด้วย 0.001)

Low cut = 0.5

ตัวอย่างการใช้งาน งานควบคุมงานชูปไฟฟ้า

อินพุทของมิเตอร์ได้รับค่า 4-20mA มาจาก DC Amp Transmitter ซึ่งส่งค่ากระแสไฟฟ้า DC 0 -100 Adc ต้องการหาค่า Totalizer เป็น แอมป์ชั่วโมง มีจุดทศนิยม 1 ตำแหน่ง และชูปไฟฟ้าที่ค่าไม่ต่ำกว่า 50 Adc เป็นเวลานาน 30 นาที จึงให้ตัดการทำงาน --> 25

AmpHr

Decimal Point = 0.0

Time Base = 3600 วินาที (ต้องการหาค่า Totalizer เป็น แอมป์ชั่วโมง)

Factor Scale = 1 (ไม่มีการแปลงหน่วย)

Low cut = 50

ที่กลุ่ม-4 RelayAlarm ให้เลือกค่า Alarm เป็นค่า Tot-Hi โดยมีค่า Setpoint เป็น 25 เมื่อ ชูปที่ >50Adc นาน 30 นาที --> รีเลย์จะทำงาน

ตัวอย่างการใช้งาน งานวัดค่าพลังงานไฟฟ้า

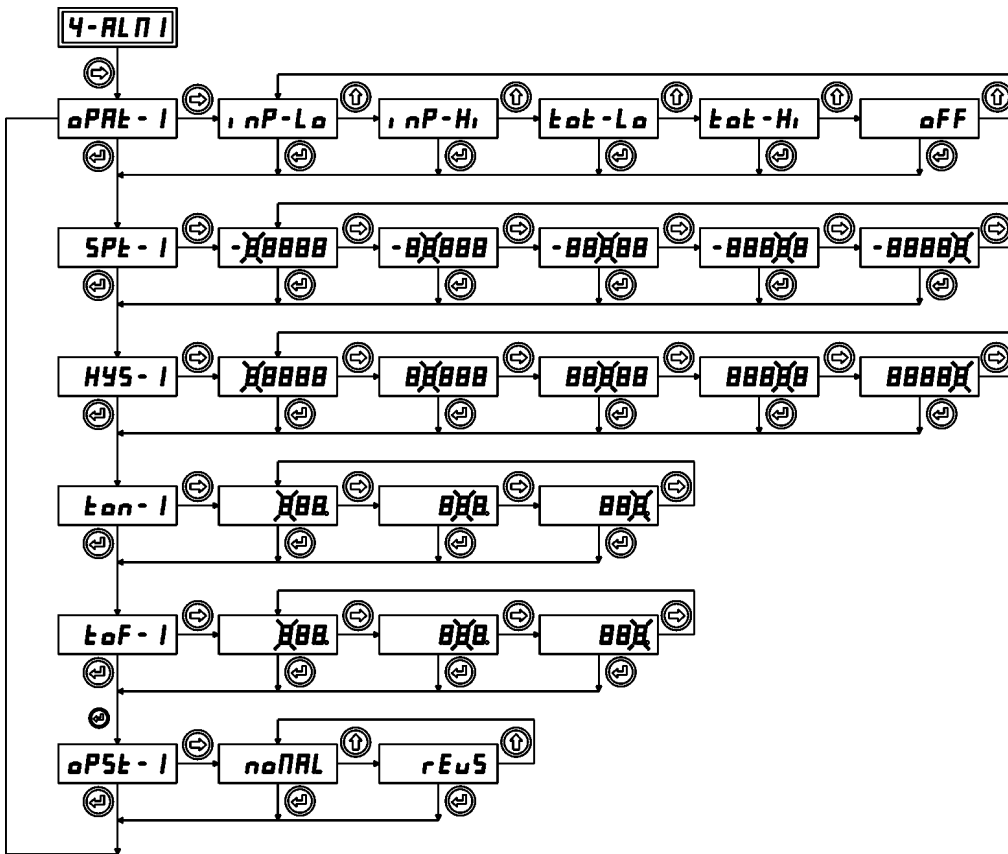
อินพุทของมิเตอร์ได้รับค่า 4-20mA มาจาก Kilo-watt Transmitter ซึ่งส่งค่ากำลังไฟฟ้า 0 -100 Kw ต้องการหาค่า Totalizer เป็น Kwh มีจุดทศนิยม 1 ตำแหน่ง และที่ค่าต่ำกว่า 0.1 Kw ไม่ให้นำมาคิดเป็นค่าสะสม Totalizer

Decimal Point = 0.0

Time Base = 3600 วินาที (ต้องการหาค่า Totalizer เป็น Kwh)

Factor Scale = 1 (ไม่มีการแปลงหน่วย)

Low cut = 0.1



1) oPA1-1 (OUTPUT ACTION 1)

กำหนดรูปแบบการทำงานของเอาต์พุตรีเลย์

- inP-Lo ทำงานเมื่อค่าสัญญาณอินพุตหลังการ Scaling ต่ำกว่าค่า Setpoint (ข้อ2 ด้านล่าง)
- inP-Hi ทำงานเมื่อค่าสัญญาณอินพุตหลังการ Scaling สูงกว่าค่า Setpoint (ข้อ2 ด้านล่าง)
- tot-Lo ทำงานเมื่อค่า Totalizer ต่ำกว่าค่า Setpoint (ข้อ2 ด้านล่าง)
- tot-Hi ทำงานเมื่อค่า Totalizer สูงกว่าค่า Setpoint (ข้อ2 ด้านล่าง)

2) SPt-1 (SETPOINT 1) สามารถตั้งค่าได้ทั้งค่า บวกและลบ

กำหนดค่า SETPOINT ของเอาต์พุตรีเลย์ 1

3) Hys-1 (HYSTERESIS 1)

กำหนดค่า HYSTERESIS ของเอาต์พุตรีเลย์ 1

4) ton-1 (TIMER DELAY ON 1)

กำหนดค่าเวลาหน่วงก่อนที่รีเลย์จะทำงาน สามารถตั้งค่าตั้งแต่ 000 - 999 วินาที

5) toF-1 (TIMER DELAY OFF 1)

กำหนดค่าเวลาหน่วงก่อนขยกเลิกรีเลย์ที่ทำงานอยู่ สามารถตั้งค่าตั้งแต่ 000 - 999 วินาที

6) tou-1 (TIMER OUT 1) กำหนดค่าเวลา AUTO RESETเพื่อขยกเลิกรีเลย์ที่ทำงานอยู่ สามารถตั้งค่าตั้งแต่ 000 - 999 วินาที

7) oPSt-1(OUTPUT STATE -1)

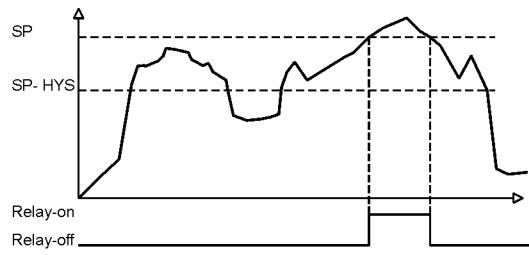
กำหนดสถานะหรือรูปแบบการทำงานของรีเลย์

- noMAL (NORMAL) รีเลย์ทำงาน เมื่อ ALARM (Normal Open)
- rEuS (REVERSE) รีเลย์หยุดทำงาน เมื่อ ALARM (Normal Close)

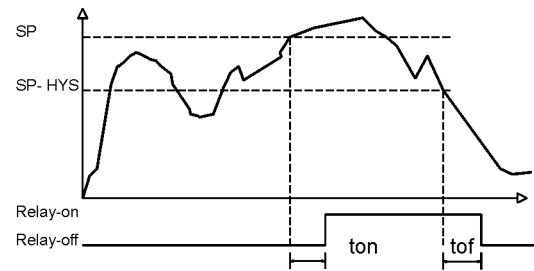
การปรับค่าพารามิเตอร์ที่กำลังกระพริบ

- โดยไขว้ปุ่ม สำหรับเลื่อนหลัก
- สำหรับการเพิ่มหรือลดค่าตำแหน่งที่กำลังกระพริบอยู่
- เพื่อยืนยัน การป้อนค่าจนครบทุกหลักที่ต้องการ

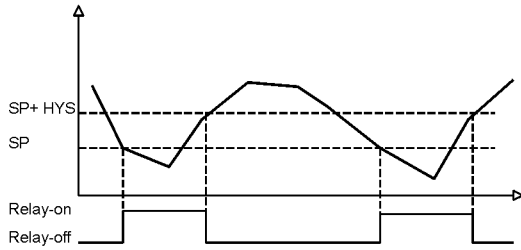
ALARM RELAY FIGURES 1, 2



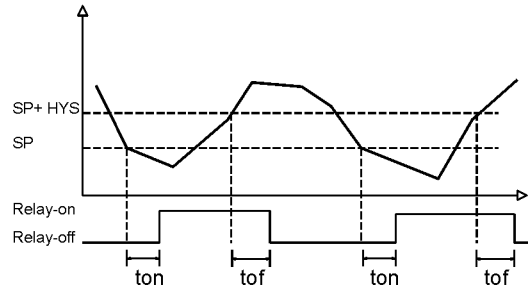
HIGH ALARM + NO DELAY



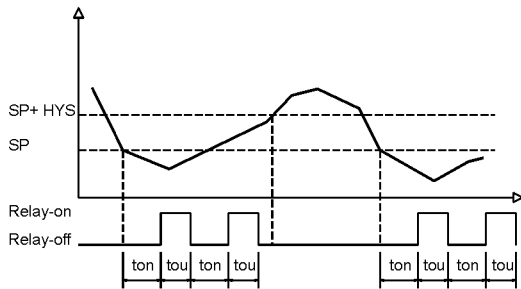
HIGH ALARM + TIME DELAY (ON/OFF)



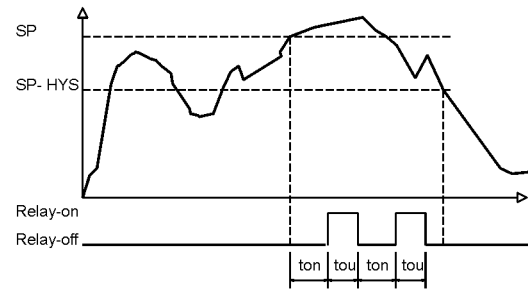
LOW ALARM + NO DELAY



LOW ALARM + TIME DELAY (ON/OFF)



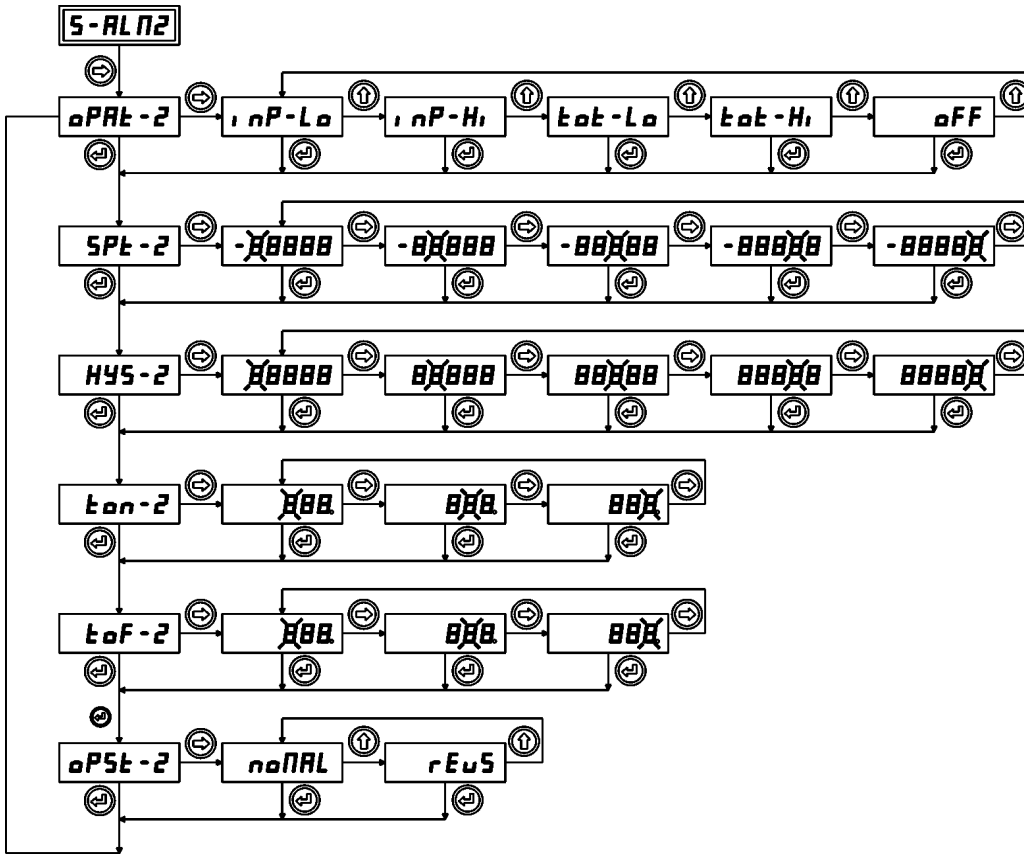
LOW ALARM + TIMEOUT (BUZZER ALARM)



HIGH ALARM + TIMEOUT (BUZZER ALARM)

ตัวอย่างการใช้งาน วัดอุณหภูมิ 0-400 องศา ต้องการใช้รีเลย์ 1 ขั้ว Buzzer Alarm แบบ ดัง 1 วินาที และเงียบ 3 วินาที โดยกำหนดให้ Buzzer Alarm เริ่มทำงานเมื่ออุณหภูมิ สูงเกิน 200 องศา และ หยุดทำงานเมื่ออุณหภูมิเริ่มต่ำกว่า 190 องศา

- oPA-1 (OUTPUT ACTION 1)** ----> **inP-Hi**
- SPt-1 (SETPOINT 1)** ----> **200 องศา**
- Hys-1 (HYSTERESIS 1)** ----> **10 องศา ----> (200 -190)**
- ton-1 (TIMER DELAY ON 1)** ----> **3 Sec**
- toF-1 (TIMER DELAY OFF 1)** ----> **do not care**
- tou-1 (TIMER OUT 1)** ----> **1 Sec**



1) oPat-2 (OUTPUT ACTION 2)

กำหนดรูปแบบการทำงานของเอาต์พุตรีเลย์

- inP-Lo ทำงานเมื่อค่าสัญญาณอินพุทหลังการ Scaling ต่ำกว่าค่า Setpoint 2 (ข้อ 2 ด้านล่าง)
- inP-Hi ทำงานเมื่อค่าสัญญาณอินพุทหลังการ Scaling สูงกว่าค่า Setpoint 2 (ข้อ 2 ด้านล่าง)
- tot-Lo ทำงานเมื่อค่า Totalizer ต่ำกว่าค่า Setpoint 2 (ข้อ 2 ด้านล่าง)
- tot-Hi ทำงานเมื่อค่า Totalizer สูงกว่าค่า Setpoint 2 (ข้อ 2 ด้านล่าง)

2) SPt-2 (SETPOINT 2) สามารถตั้งค่าได้ทั้งค่า บวกและลบ

กำหนดค่า SETPOINT ของเอาต์พุตรีเลย์ 2

3) Hys-2 (HYSTERESIS 2)

กำหนดค่า HYSTERESIS ของเอาต์พุตรีเลย์ 2

4) ton-2 (TIMER DELAY ON 2)

กำหนดค่าเวลาหน่วงก่อนที่รีเลย์จะทำงาน สามารถตั้งค่าตั้งแต่ 000 - 999 วินาที

5) toF-2 (TIMER DELAY OFF 2)

กำหนดค่าเวลาหน่วงก่อนยกเลิกรีเลย์ที่ทำงานอยู่ สามารถตั้งค่าตั้งแต่ 000 - 999 วินาที

6) tou-2 (TIMER OUT 2) กำหนดค่าเวลาAUTO RESETเพื่อยกเลิกรีเลย์ที่ทำงานอยู่ สามารถตั้งค่าตั้งแต่ 000 - 999 วินาที

7) oPSt-2(OUTPUT STATE -2)

กำหนดสถานะหรือรูปแบบการทำงานของรีเลย์

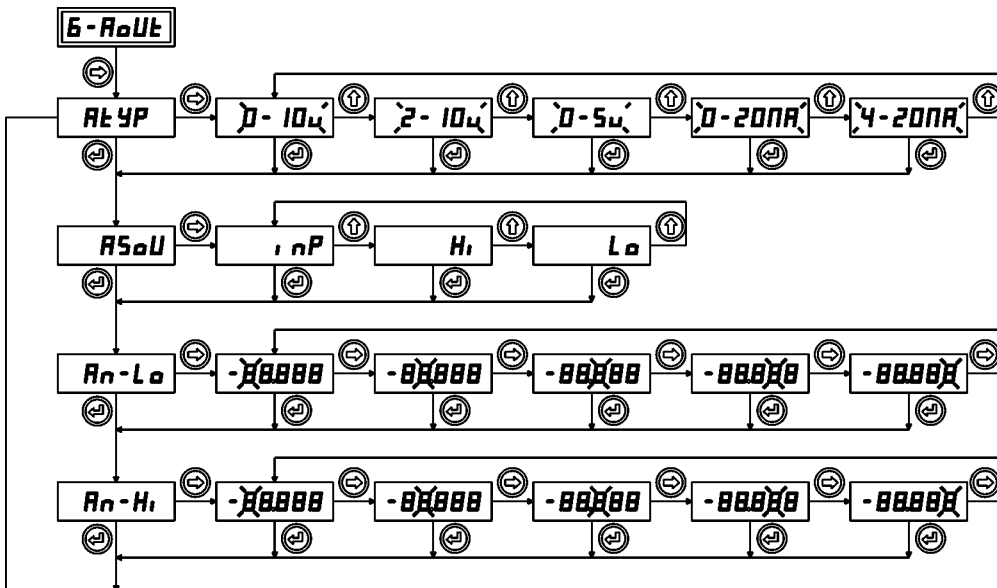
noMAL (NORMAL) รีเลย์ทำงาน เมื่อ ALARM (Normal Open)

การปรับค่าพารามิเตอร์ที่กำลังกระพริบ

โดยใช้นุ่ม  สำหรับเลื่อนหลัก

  สำหรับการเพิ่มหรือลดค่าตำแหน่งที่กำลังกระพริบอยู่

 เพื่อยืนยัน การป้อนค่าจนครบทุกหลักที่ต้องการ



1) AtYP (ANALOG OUTPUT TYPE)

ผู้ใช้สามารถกำหนดรูปแบบเอาต์พุตได้ทั้งหมด 6 แบบในตัวเอง คือ 0 -20mA, 4 -20mA, 0 -10Vdc, 2 -10Vdc, 0 -5Vdc , 1 -5 Vdc

2) ASoU (ANALOG SOURCE)

เป็นการเลือกตัวแปรที่จะนำมาใช้ในการส่งค่าออกทาง ANALOG OUTPUT

inP เลือกค่าSource มาจากที่จอแสดงผล (มาจากการตั้งค่าในกลุ่ม-1)

Lo เลือกค่าSource มาจากค่า Minimum Value (ดูค่าตัวแปร Lo-t ในกลุ่ม-2 ด้วย)

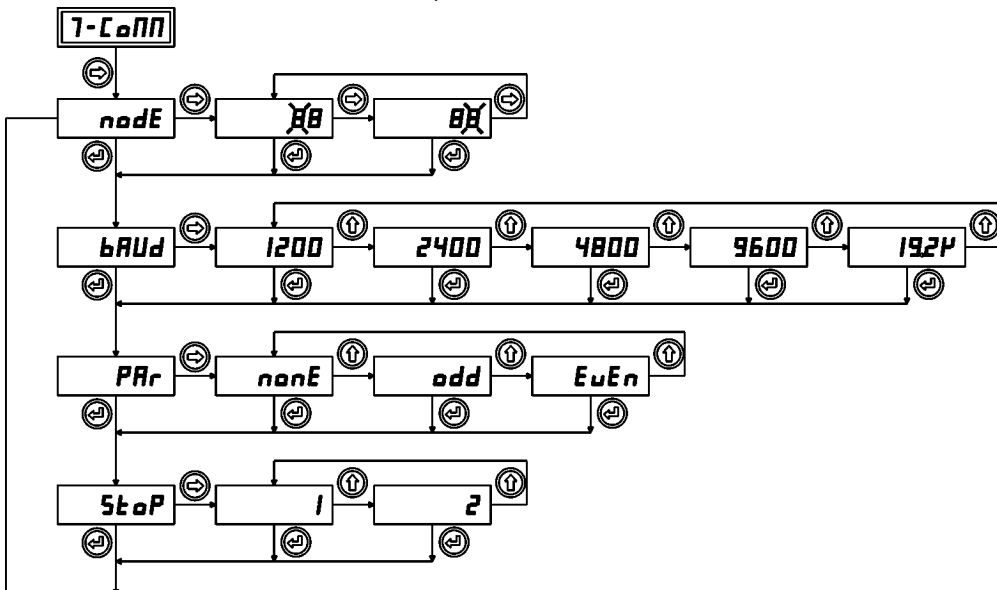
Hi เลือกค่าSource มาจากค่า Maximum Value (ดูค่าตัวแปร Hi-t ในกลุ่ม-2 ด้วย)

tot เลือกค่าจากตัวแปรเป็นค่า Totalizer Value (ดูค่าตัวแปรในกลุ่ม-3 ด้วย)

3) An-Lo (ANALOG OUTPUT LOW) กำหนดค่าต่ำสุดที่ต้องการให้มิเตอร์ส่งค่า ANALOG OUTPUT ที่ 4 mili- Amp

4) An-Hi (ANALOG OUTPUT HIGH) กำหนดค่าสูงสุดที่ต้องการให้มิเตอร์ส่งค่า ANALOG OUTPUT ที่ 20 mili- Amp

ตัวอย่างการใช้งาน ต้องการให้จ่าย ANALOG OUTPUT แบบ 4-20mA โดยกำหนดให้ จ่าย 4 mA ที่ 100 องศา และ จ่าย 20mA ที่ 400 องศา ดังนั้น An-Lo (ANALOG OUTPUT LOW)----> 100 องศา ; An-Hi (ANALOG OUTPUT HIGH)----> 400 องศา



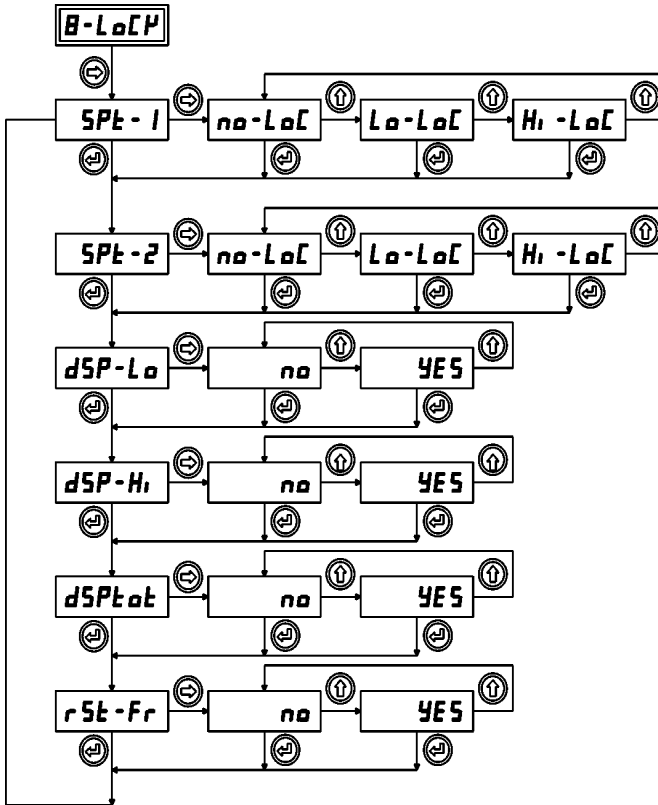
1) nodE (NODE ADDRESS) ตั้งค่าได้ตั้งแต่ 00 - 99

2) bAUd (BUADRATE) ตั้งค่าได้ตั้งแต่ 1200 , 2400 , 4800 , 9600 , 19200

3) PAr (PARITY CHECK BIT) ตั้งค่าได้ตั้งแต่ NONE , ODD , EVEN

4) StOP (STOP BIT) ตั้งค่าได้ตั้งแต่ 1 , 2

ขั้นตอนการเข้าโหมดตั้งค่าพารามิเตอร์ กลุ่ม-8 เป็นส่วนที่เกี่ยวข้องกับการทำงานของ LOCK ค่า DISPLAY หน้าจอ และการตั้งค่า Setpoint 1, 2 หน้าจอ



1) SPt-1 (SETPOINT -1)

เป็นการเลือกระดับการเปลี่ยนค่าตัวแปร SETPOINT 1 ให้สามารถ ดู หรือ แก้ไขได้หรือไม่

- no-Loc (NO LOCK) SETPOINT 1 สามารถดูได้ + แก้ไขได้ใน RUN MODE
- Lo-Loc (LOCK AT LOW LEVEL) SETPOINT 1 สามารถดูได้ + แต่แก้ไขไม่ได้ใน RUN MODE
- Hi-Loc (LOCK AT HIGH LEVEL) SETPOINT 1 ไม่แสดงใน RUN MODE

2) SPt-2 (SETPOINT -2)

เป็นการเลือกระดับการเปลี่ยนค่าตัวแปร SETPOINT 2 ให้สามารถ ดู หรือ แก้ไขได้หรือไม่

- no-Loc (NO LOCK) SETPOINT 1 สามารถดูได้ + แก้ไขได้ใน RUN MODE
- Lo-Loc (LOCK AT LOW LEVEL) SETPOINT 2 สามารถดูได้ + แต่แก้ไขไม่ได้ใน RUN MODE
- Hi-Loc (LOCK AT HIGH LEVEL) SETPOINT 2 ไม่แสดงใน RUN MODE

3) dSP-Lo (Display Minimum Value)

เป็นการอนุญาตให้การแสดงผลหน้าจอแสดงค่า Minimum Value สามารถดูได้หรือไม่

- no ไม่อนุญาต เมื่อกดปุ่ม Enter ด้านหน้าจอ หน้าจอที่แสดงค่า LED Min จะถูกยกเลิก
- Yes อนุญาต เมื่อกดปุ่ม Enter ด้านหน้าจอ หน้าจอที่แสดงค่า LED Min จะสามารถดูได้

4) dSP-Hi (Display Maximum Value)

เป็นการอนุญาตให้การแสดงผลหน้าจอแสดงค่า Maximum Value สามารถดูได้หรือไม่

- no ไม่อนุญาต เมื่อกดปุ่ม Enter ด้านหน้าจอ หน้าจอที่แสดงค่า LED MAX จะถูกยกเลิก
- Yes อนุญาต เมื่อกดปุ่ม Enter ด้านหน้าจอ หน้าจอที่แสดงค่า LED MAX จะสามารถดูได้

5) dSPtot (Display Totalizer Value)

เป็นการอนุญาตให้การแสดงผลหน้าจอแสดงค่า Totalizer Value สามารถดูได้หรือไม่

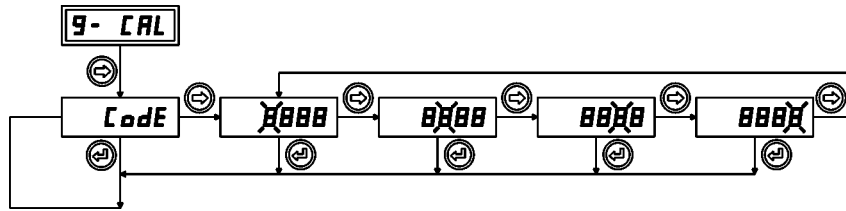
- no ไม่อนุญาต เมื่อกดปุ่ม Enter ด้านหน้าจอ หน้าจอที่แสดงค่า LED TOT จะถูกยกเลิก
- Yes อนุญาต เมื่อกดปุ่ม Enter ด้านหน้าจอ หน้าจอที่แสดงค่า LED TOT จะสามารถดูได้

6) rSP-Fr (Reset from front panel)

เป็นการอนุญาตให้สามารถ Reset ค่า PV, TOTAL, MAX, MIN โดยใช้ปุ่ม 2-3 บนหน้าปัดมกกดพร้อมกัน ได้หรือไม่

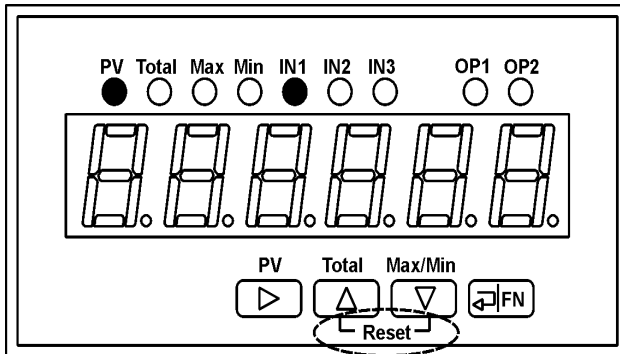
- no ไม่อนุญาต ; Yes อนุญาต

ขั้นตอนการเข้าโหมดตั้งค่าพารามิเตอร์ กลุ่ม-9 เป็นส่วนที่เกี่ยวข้องกับการทำงานของปรับแต่งมิเตอร์



โหมดนี้เป็นการปรับแต่งโดยตรงจากโรงงาน ซึ่งต้องใช้รหัสก่อนเข้า จึงไม่อนุญาตให้ผู้ใช้เข้ามาทำการ CALIBRATE

การ TARE / Reset ค่าพารามิเตอร์ PV , Totalize, Maximum, Minimum โดยใช้ปุ่มกดด้านหน้ามิเตอร์ หรือ อินพุตด้านหลัง

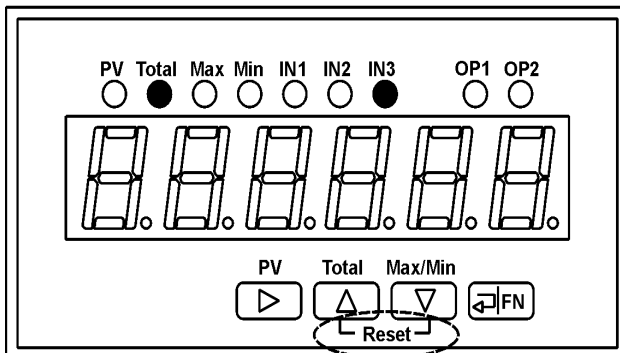


Reset ค่า Tare

ก่อนการ Reset ต้องให้หลอด Led PV ติดก่อน จากนั้นให้กดปุ่ม 2+3 พร้อมกัน

การ Tare ค่า สามารถทำได้โดยการให้อินพุต1 ที่ด้านหลังมิเตอร์ทำงาน(Close)

ค่าDisplay PV จะเปลี่ยนเป็นศูนย์ หลังจากนั้นค่าอินพุตที่เพิ่มขึ้น/ลดลง ภายหลังจากTareแล้ว จะถูก scaling ตามที่กำหนดไว้

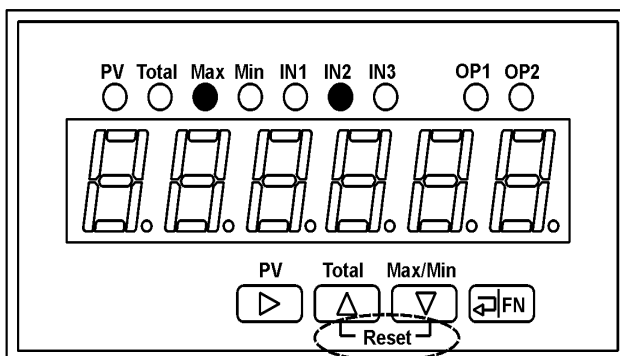


Reset ค่า Totalize

ก่อนการ Reset ต้องให้หลอด Led Total ติดก่อน จากนั้นให้กดปุ่ม 2+3 พร้อมกัน

การ Reset Totalize สามารถทำได้โดยการให้อินพุต3 ที่ด้านหลังมิเตอร์ทำงาน (Close)

ค่าDisplay Total จะเปลี่ยนเป็นศูนย์ ***จะต้องเปิดโหมดที่ยอมให้มีการรีเซทจากด้านหน้าด้วย ดูการตั้งค่าตัวแปรในกลุ่ม 8

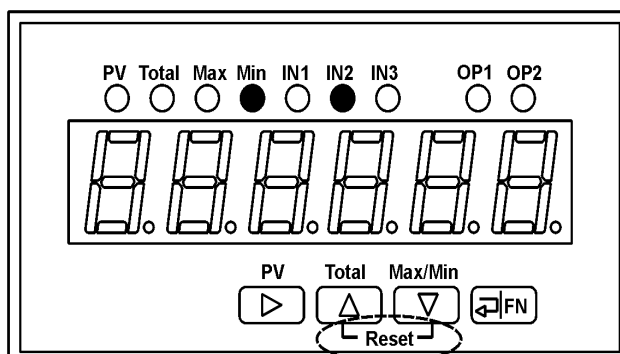


Reset ค่า Maximum

ก่อนการ Reset ต้องให้หลอด Led Max ติดก่อน จากนั้นให้กดปุ่ม 2+3 พร้อมกัน

การ Reset Max&Min สามารถทำได้โดยการให้อินพุต2 ที่ด้านหลังมิเตอร์ทำงาน(Close)

ค่าDisplay Max จะเปลี่ยนเป็นศูนย์ ***จะต้องเปิดโหมดที่ยอมให้มีการรีเซทจากด้านหน้าด้วย ดูการตั้งค่าตัวแปรในกลุ่ม 8



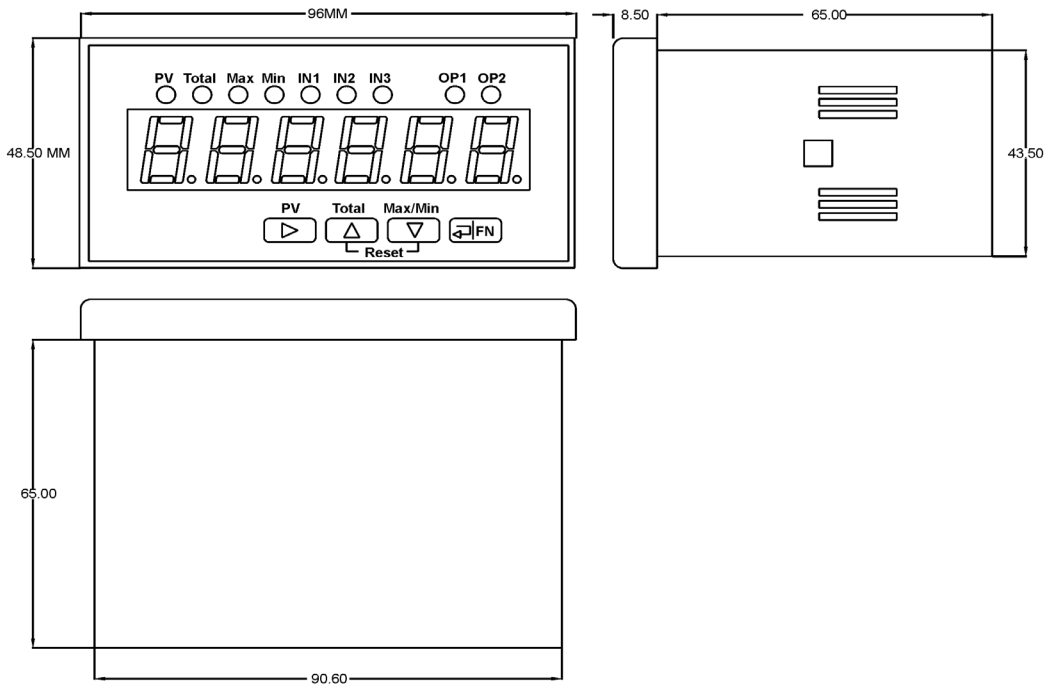
Reset ค่า Minimum

ก่อนการ Reset ต้องให้หลอด Led Min ติดก่อน จากนั้นให้กดปุ่ม 2+3 พร้อมกัน

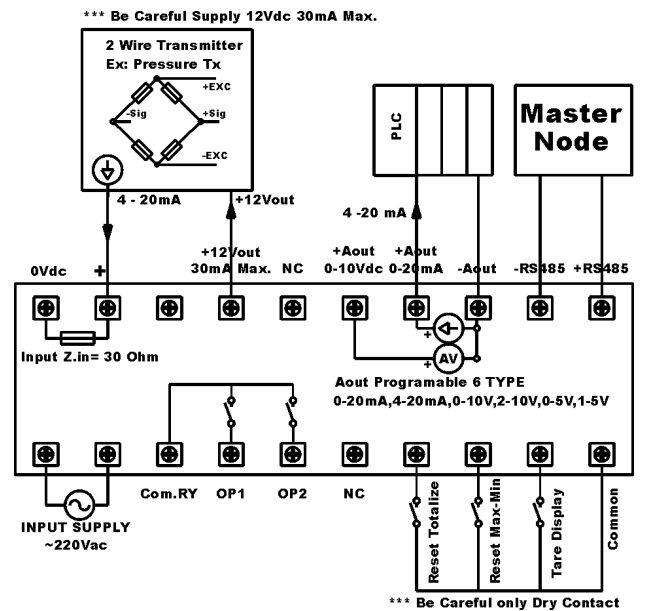
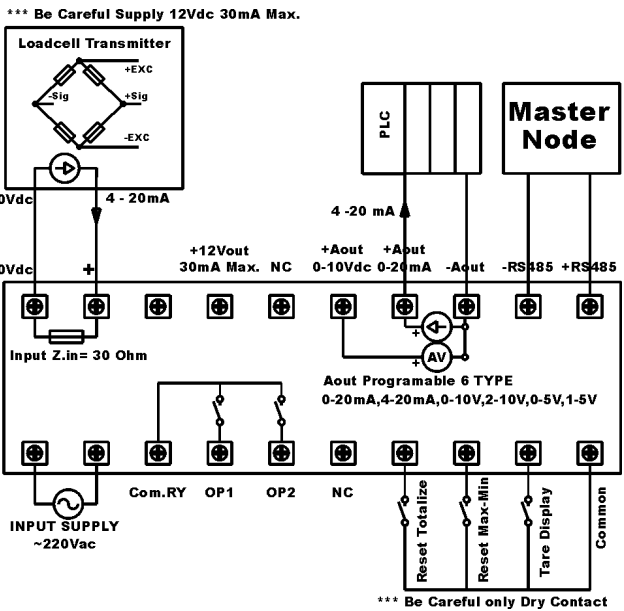
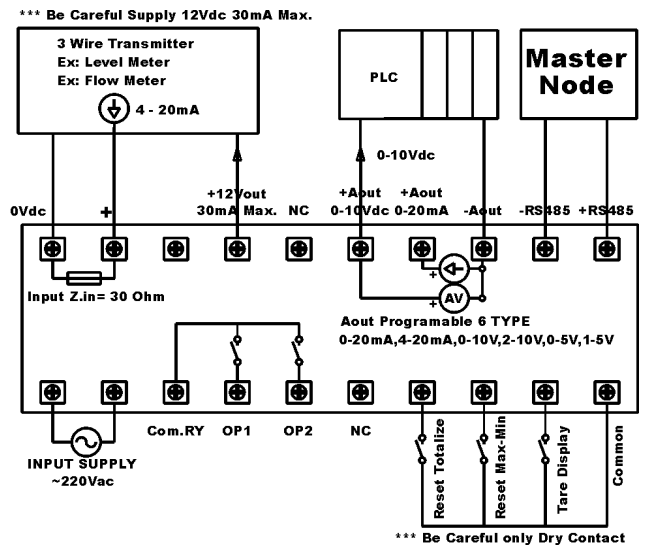
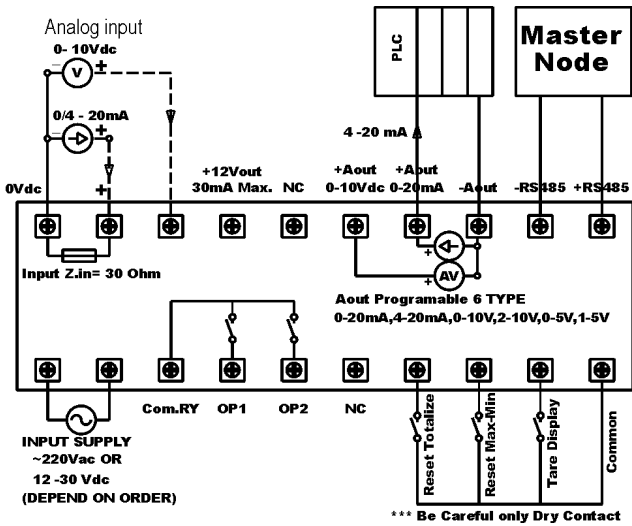
การ Reset Max&Min สามารถทำได้โดยการให้อินพุต2 ที่ด้านหลังมิเตอร์ทำงาน(Close)

ค่าDisplay Max จะเปลี่ยนเป็นศูนย์ ***จะต้องเปิดโหมดที่ยอมให้มีการรีเซทจากด้านหน้าด้วย ดูการตั้งค่าตัวแปรในกลุ่ม 8

Dimensions



การต่อสาย (Wiring Diagram)



ตัวอย่างการใช้งาน Pressure transmitter Range 0-200 bar แบบ 2wire out 4-20 mA dc นำไปใช้กับ เครื่องวัด ที่มีแรงอัดสูงสุดได้ 15 Ton จำนวนจากกระบอกอัดที่ 15 Ton จะเท่ากับ 132 bar ให้ Indicator แสดง ค่า เป็น ตัน (Ton) มีจุดทศนิยม 3 ตำแหน่ง และมี Analog Output 4- 20 mA จ่ายค่าให้กับ PLC

- เมื่อค่าแรงอัดเกิน 16.000 Ton ให้รีเซ็ตเอาท์พุท 1 แจ้งแรงอัดเกิน
- รีเซ็ต 0 ที่หน้าจอได้ (TARE , MAX) - สามารถดู ค่า Peak hold (Maximum) ได้

การตั้งค่าใน Menu 1 (Input)

- 1) intY (INPUT TYPE) --> 20 mA (ใช้กับ 0-20mA , 4-20mA)
 - 2) dECPt (DECIMAL POINT) กำหนดตำแหน่งจุดทศนิยมของหน้าจอ ---> 0.000
 - 3) FILtEr (FILTER) กำหนดความเร็วในการ Sampling Rate ของ ADC 24Bit ---> 10 (อาจจะเป็นค่าอื่นก็ได้)
 - 4) offSEt (OFFSET) ---> 0.000
 - 5) Point (จำนวนจุดของการทำ SCALING) ---> 2
 - 6) inP1 (INPUT จุดที่ 1) กำหนดค่าอินพุทจุดที่ 1 ---> 4.000
 - 7) dSP1 (DISPLAY จุดที่ 1) กำหนดค่าที่จะแสดงผลหน้าจอเมื่อได้รับสัญญาณ = inP1 ---> 0.000 Ton
 - 8) inP2 (INPUT จุดที่ 2) กำหนดค่าอินพุทจุดที่ 2 --> 20mA
 - 9) dSP2 (DISPLAY จุดที่ 2) กำหนดค่าที่จะแสดงผลหน้าจอเมื่อได้รับสัญญาณ = inP2 ---> 22.727 Ton
- คำนวณจากกระบอกอัดที่ 15 Ton จะเท่ากับ 132 bar ถ้าเป็น 200 bar (O/P 20mA) ---> $(200 \times 15) / 132$ ---> 22.727 TON

การตั้งค่าใน Menu 2 (Display)

- 1) dSPUP (DISPLAY UPDATE) กำหนดจำนวนครั้งในการเปลี่ยน(UPDATE) หน้าจอ --> 5 ครั้ง/วินาที (อาจจะเป็นค่าอื่นก็ได้)
- 2) round (Round) การปัดเศษ --> 0
- 3) Hi-t (HIGH TIME FOR MAXIMUM VALUE) กำหนดค่าเวลาในการหน่วง เพื่อจับค่าสูงสุด (MAX) --> 000.0 วินาที
- 4) Lo-t (LOW -TIME FOR MINIMUM VALUE) กำหนดค่าเวลาในการหน่วง เพื่อจับค่าต่ำสุด (MIN) --> 000.0 วินาที

การตั้งค่าใน Menu 4 (Alarm 1)

- 1) oPat-1 (OUTPUT ACTION 1) --> inP-Hi ทำงานเมื่อค่าสัญญาณอินพุทหลังการ Scaling สูงกว่าค่า Setpoint
- 2) SPt-1 (SETPOINT 1) กำหนดค่า SETPOINT ของเอาท์พุทรีเลย์ 1 ---> 16.000
- 3) Hys-1 (HYSTERESIS 1) กำหนดค่า HYSTERESIS ของเอาท์พุทรีเลย์ 1 --> 0.000
- 4) ton-1 (TIMER DELAY ON 1) กำหนดค่าเวลาหน่วงก่อนที่รีเลย์จะทำงาน ---> 000 วินาที
- 5) toF-1 (TIMER DELAY OFF 1) กำหนดค่าเวลาหน่วงก่อนยกเลิกรีเลย์ที่ทำงานอยู่ ---> 000 วินาที
- 6) tou-1 (TIMER OUT 1) กำหนดค่าเวลา AUTO RESET เพื่อยกเลิกรีเลย์ที่ทำงานอยู่ ---> 000 วินาที
- 7) oPSt-1(OUTPUT STATE -1) กำหนดสถานะหรือรูปแบบการทำงานของรีเลย์ ---> noMAL (NORMAL)

การตั้งค่าใน Menu 6 (Analog output 1)

- 1) AtYP (ANALOG OUTPUT TYPE) กำหนดรูปแบบเอาท์พุทได้---> 4 -20mA,
- 2) ASoU (ANALOG SOURCE) เลือกตัวแปรANALOG OUTPUT --> inP เลือกค่าSource มาจากที่จอแสดงผล
- 3) An-Lo (ANALOG OUTPUT LOW) กำหนดให้มิเตอร์ส่งค่า ANALOG OUTPUT ที่ 4 mili- Amp ---> 0.000 Ton
- 4) An-Hi (ANALOG OUTPUT HIGH) กำหนดค่าสูงสุดให้มิเตอร์ส่งค่า ANALOG OUTPUT ที่ 20 mili- Amp ---> 22.727 Ton

การตั้งค่าใน Menu 8 (Lock Display)

- 1) SPt-1 (SETPOINT -1) ---> Hi-Loc (LOCK AT HIGH LEVEL) SETPOINT 1 ไม่แสดงใน RUN MODE
- 2) SPt-2 (SETPOINT -2) ---> Hi-Loc (LOCK AT HIGH LEVEL) SETPOINT 2 ไม่แสดงใน RUN MODE
- 3) dSP-Lo (Display Minimum Value) ---> no ไม่อนุญาต เมื่อกดปุ่ม Enter ด้านหน้าจอ หน้าจอที่แสดงค่า LED Min จะถูกขกเลิก
- 4) dSP-Hi (Display Maximum Value) ---> Yes อนุญาต เมื่อกดปุ่ม Enter ด้านหน้าจอ หน้าจอที่แสดงค่า LED MAXสามารถดูได้
- 5) dSPtot (Display Totalizer Value) ---> no ไม่อนุญาต เมื่อกดปุ่ม Enter ด้านหน้าจอ หน้าจอที่แสดงค่า LED Tot จะถูกขกเลิก
- 6) rSP-Fr (Reset from front panel) ---> Yes อนุญาตให้รีเซ็ตค่า Max-Min-TOT จากปุ่มกดด้านหน้าจอได้

