

คู่มือการใช้งาน (User Manual)

# Big 7 Segment BCD Interface

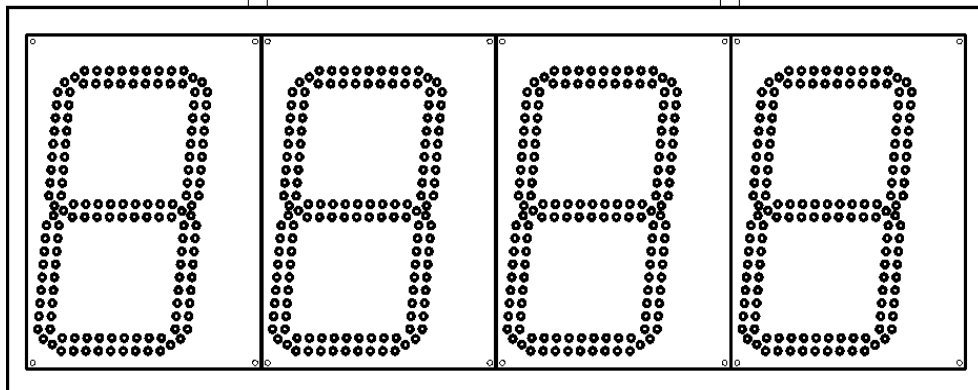
Model : B7BCD



EYE-Bolt



EYE-Bolt

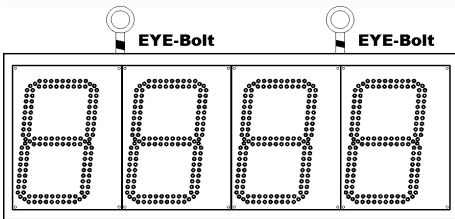


# Big 7 Segment BCD Interface

**B7BCD**

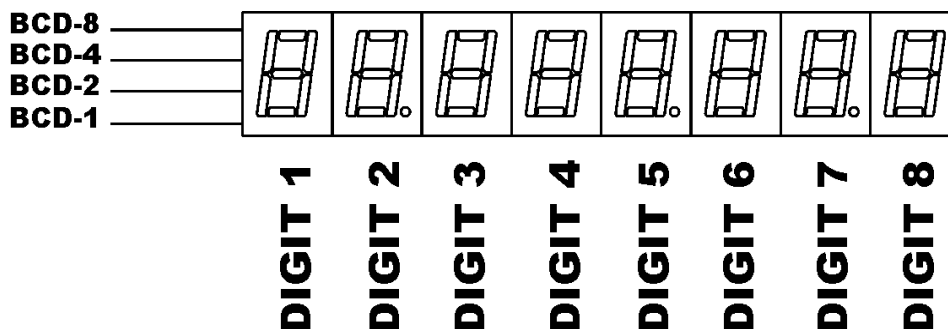


- ขนาด 190 x 450 mm ลึก 80 mm  
(ความกว้าง และ ยาว สามารถปรับได้ตามจำนวนหลัก และ จำนวนแถว)
- ตัวแสดงผลมีหลายขนาดตั้งแต่ 2.3 , 4.0 , 7.0 , 9.0 นิ้ว  
(ขนาดตัวแสดงผล , จำนวนหลัก , จำนวนแถว สามารถปรับเปลี่ยนได้ตามความต้องการของลูกค้า)
- ใช้กับสัญญาณอินพุต 9 - 30 VDC โดยต่อเข้ากับ PLC
- ใช้ INTERFACE กับ PLC เพื่อแสดงข้อมูลระยะไกลด้วย BCD8421 CODE พร้อมขา STROBE 8 ขา ทำ Multiplex ได้ หรือ รุ่นไม่ต้องใช้ STROBE ทุกหลักจะมี Data Bus 8421 แยกจากกัน ไม่ต้องสแกน

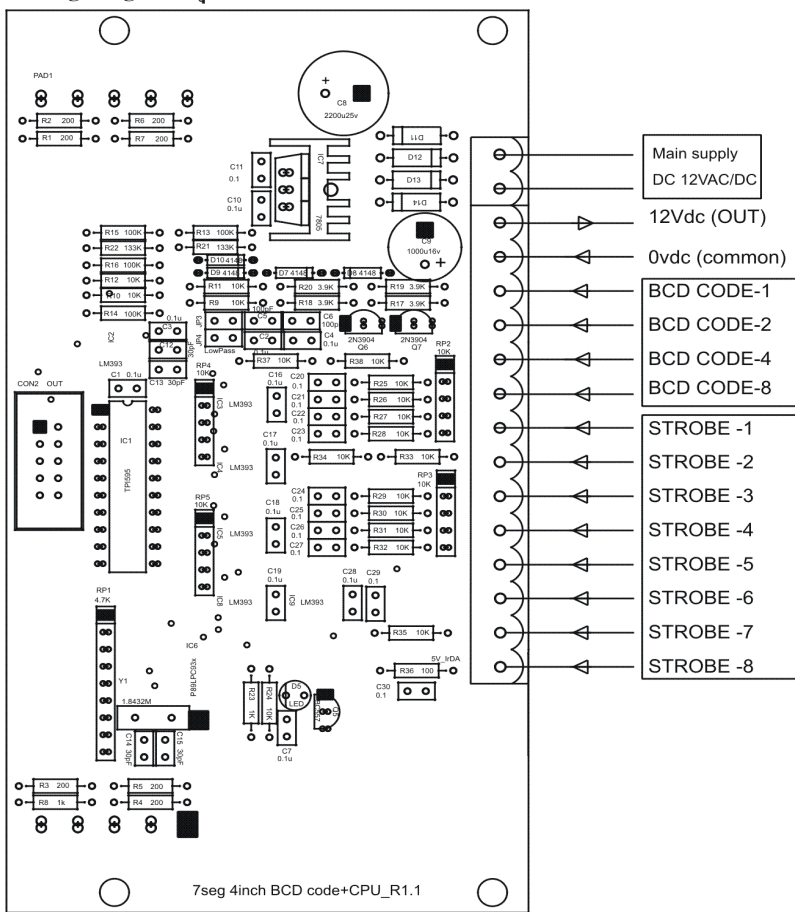


## ข้อมูลจำเพาะทางไฟฟ้า

ข้อมูลทางไฟฟ้า	
แรงดันไฟเลี้ยงของมิเตอร์	220 VAC
กินไฟสูงสุด	12VDC 300mA
เทอร์มินอลต่อสาย	Unplugable (แบบยุโรป)
ย่านอุณหภูมิใช้งาน	10-55 องศาเซนเซียส
<b>Digital Input</b>	
อินพุต Bus Interface	10 K pull up with 12Vdc
อินพุต Strobe Interface	10 K pull up with 12Vdc
Hold Input time	more than 10 mili-sec
ระดับแรงดันขาอินพุต	5 - 30 Vdc
ชนิดเอาต์พุตอุปกรณ์ต่อเชื่อม	NPN TYPE OR CONTACT
สภาวะการทำงานขาอินพุต	ACTIVE LOW



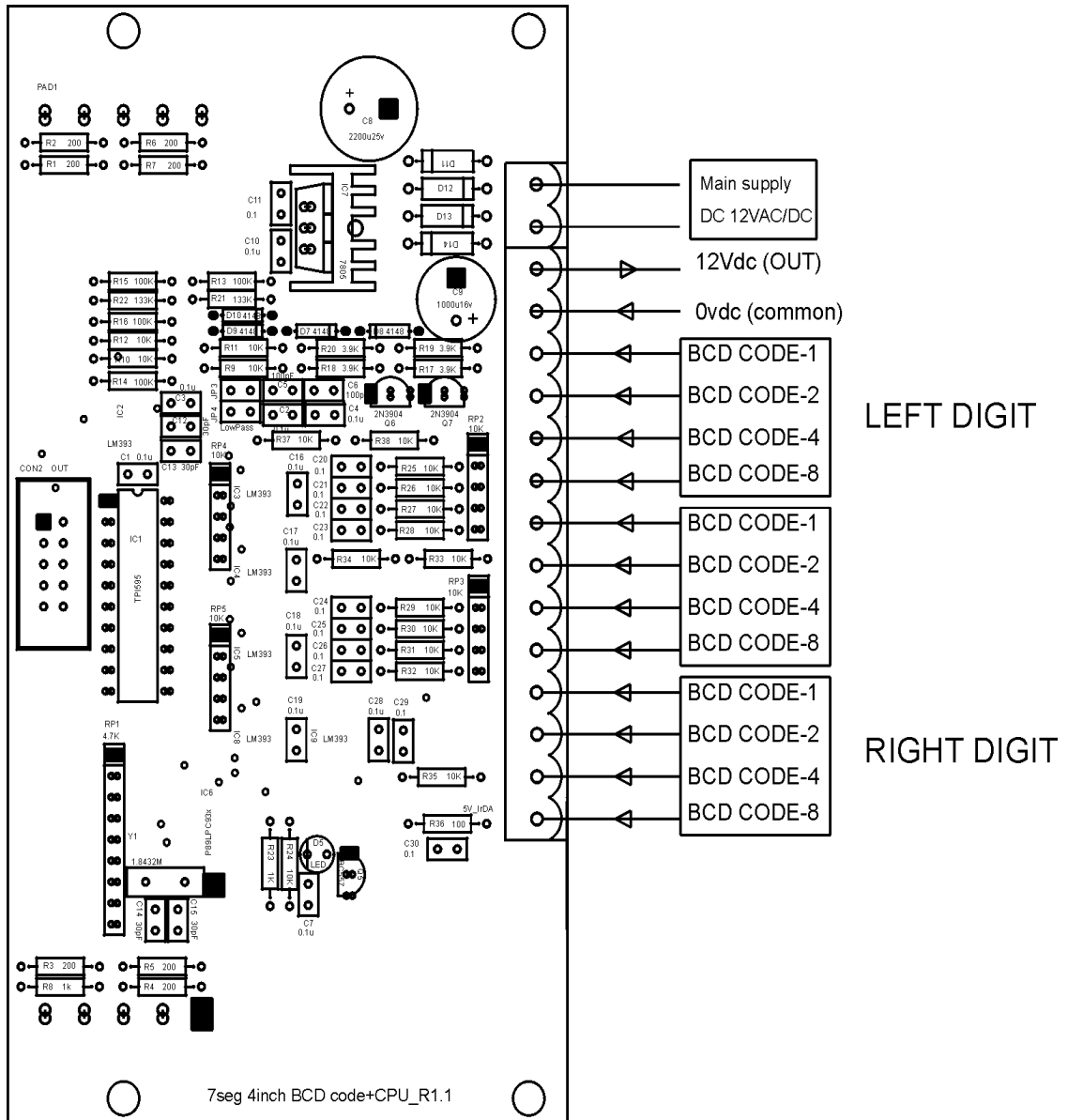
การต่อใช้งาน (Wiring Diagram) ระบุใช้ Strobe Scan



BCD-8	BCD-4	BCD-2	BCD-1	STROBE	DISPLAY
OPEN	OPEN	OPEN	OPEN	CLOSE	0
OPEN	OPEN	OPEN	CLOSE	CLOSE	1
OPEN	OPEN	CLOSE	OPEN	CLOSE	2
OPEN	OPEN	CLOSE	CLOSE	CLOSE	3
OPEN	CLOSE	OPEN	OPEN	CLOSE	4
OPEN	CLOSE	OPEN	CLOSE	CLOSE	5
OPEN	CLOSE	CLOSE	OPEN	CLOSE	6
OPEN	CLOSE	CLOSE	CLOSE	CLOSE	7
CLOSE	OPEN	OPEN	OPEN	CLOSE	8
CLOSE	OPEN	OPEN	CLOSE	CLOSE	9
CLOSE	OPEN	CLOSE	OPEN	CLOSE	A
CLOSE	OPEN	CLOSE	CLOSE	CLOSE	B
CLOSE	CLOSE	OPEN	OPEN	CLOSE	C
CLOSE	CLOSE	OPEN	CLOSE	CLOSE	D
CLOSE	CLOSE	CLOSE	OPEN	CLOSE	E
CLOSE	CLOSE	CLOSE	CLOSE	CLOSE	BLANK
OPEN หมายถึง NPN OFF , CONTACT OPEN					
CLOSE หมายถึง NPN ON , CONTACT CLOSE					

Big 7 Segment BCD interface

รุ่นที่ไม่มีขา STROBE โดยมี Data Bus 8421 แยกอิสระทุกหลัก



ขนาดภายนอก (Dimension) เฉพาะบางรุ่นเท่านั้น ขนอยุ่ความต้องการของผู้ใช้

