



คู่มือการใช้งาน (User Manual)

Big 7 Segment Temperature Meter

Model : B7TC-THERMOCOUPLE





- ขนาด 450 x 200 mm ลึก 80 mm
- ตัวแสดงผลขนาด 4.0 นิ้ว หรือ 7.0 , 9.0 นิ้ว พร้อมรีโมทเพื่อเซตค่าพารามิเตอร์
- ใช้กับ Thermocouple ได้ 6 ชนิด คือ Type J / K/ T/ E /R /S และแบบ 0 -75mV
- ใช้ ADC ขนาด 16 บิต ที่ความละเอียด 32000 STEP ทำให้การแสดงผลละเอียดในระดับ 0.1 องศาเซนเซียส , Accuracy +/- 1 องศา
- เลือกรูปการแสดงผลเป็นได้ทั้งองศาเซนเซียสและฟาเรนไฮต์
- ตั้ง Offset เพื่อใช้ชดเชยการแสดงผลจากความต้านทานสาย
- มี 2 Output Alarm Relay แยก Setpoint อีกระยะจากกัน , สามารถตั้งได้ 4 โหมด คือ Low Alarm, High Alarm, Low&High Alarm , In-Range และ ยังสามารถตั้ง Time Delay ,Hysteresis เพื่อให้ได้ Alarm ที่ยืดหยุ่นสูงมากขึ้น
- Option: RS485 Modbus RTU Protocol

การเลือกรุ่น

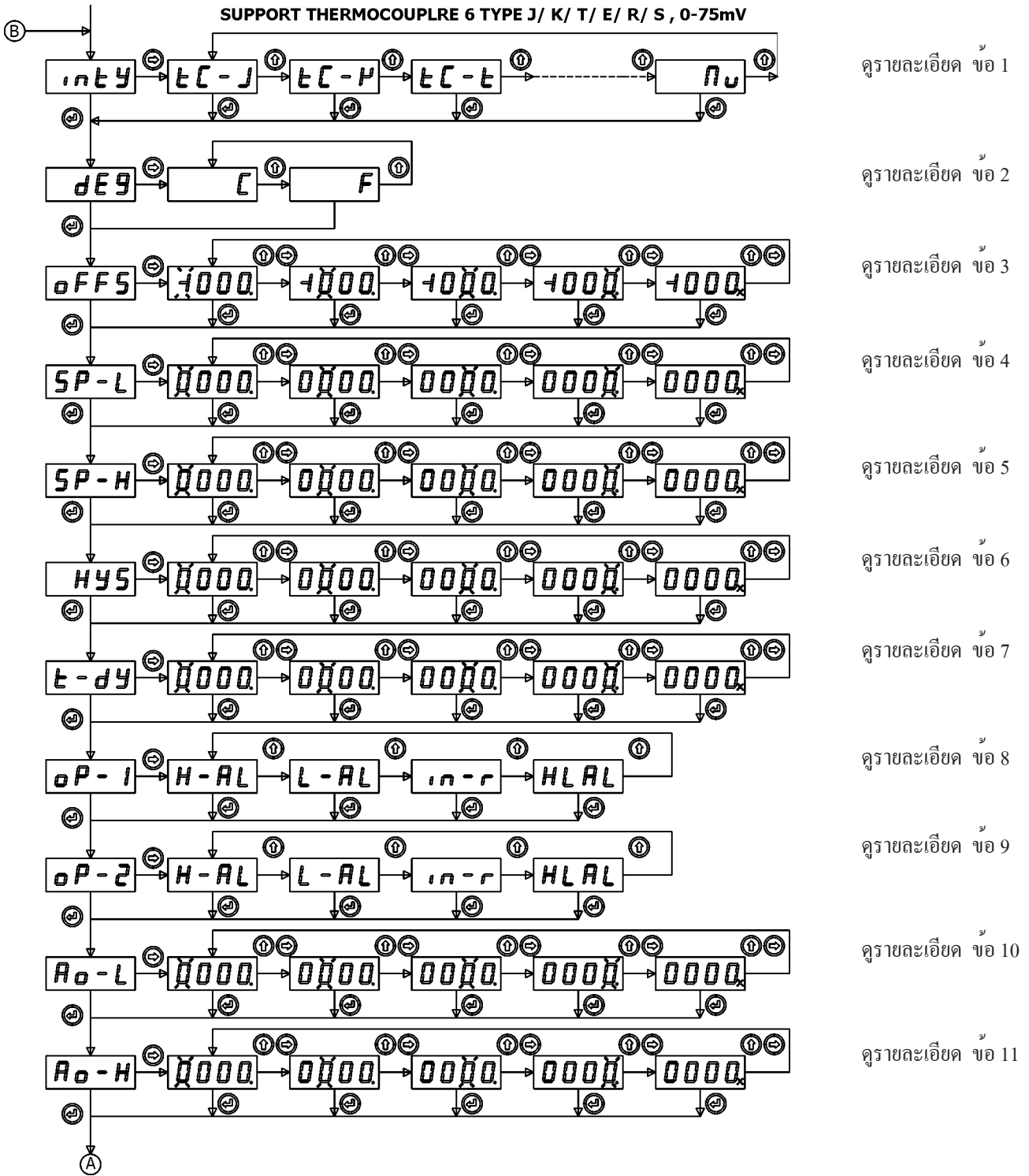
	B7TC-40	41-1
7 Segment size		No.Digit - No.Row
40 = 4 inch		41 = 4 Digit , 1 Row
70 = 7 inch		
90 = 9 inch		

ข้อมูลจำเพาะทางไฟฟ้า

ข้อมูลทางไฟฟ้า		OPTION COMMUNICATION	
แรงดันไฟเลี้ยงของมิเตอร์	220 VAC	ชนิด	RS485
กินไฟสูงสุด	4 INCH at 12VDC 300mA	รูปแบบข้อมูล	1 Start bit ,8 Data bit 1 หรือ 2 Stop bit Parity none,odd,even
	7 INCH at 12VDC 800mA		
	9 INCH at 12VDC 1000mA		
เทอร์มินอลต่อสาย	Unpluggable (แบบยุโรป)	อัตราความเร็ว	1200, 2400, 4800, 9600 และ 19200 bit/sec
ย่านอุณหภูมิใช้งาน	10-55 องศาเซนเซียส		
Output Relay 1 และ 2	Contact 250Vac 3Amp + Varistor 275Vac	Protocol	Modbus RTU
Analog Input		# Node	32 unit / Network
Resolution Input	Analog to Digital 16 Bit		
Accuracy	+/- 1 องศา		
Range Input Type J	0 - 810 °C		
Range Input Type K	0 - 1370 °C		
Range Input Type T	0 - 400 °C		
Range Input Type E	0 - 950°C		
Range Input Type R	0 - 1000 °C		
Range Input Type S	0 - 1750 °C		
Range Input Type mili- Volt	0 - 75 mV		

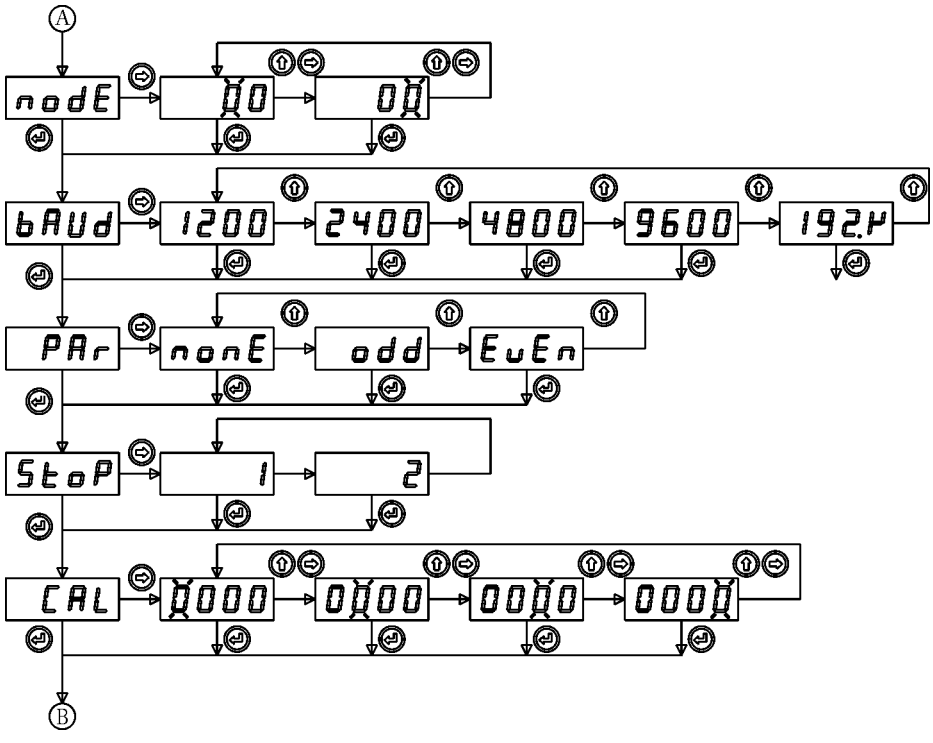
ขั้นตอนการเข้าโหมดตั้งค่าพารามิเตอร์

กด ค้างนาน 3วินาที



Note:1 ทุกครั้งที่มีการกระพริบของตัว DISPLAY ปุ่มที่ใช้สำหรับตั้งค่ามีดังนี้

- ⊖ ใช้เลื่อนไปยังหลักถัดไป
- ⊕ ใช้เพิ่มข้อมูลในตำแหน่งที่กำลังกระพริบอยู่
- ⊕⊖ ใช้เพื่อยืนยันข้อมูลที่กำลังตั้งค่า



ดูรายละเอียด ข้อ 12

ดูรายละเอียด ข้อ 13

ดูรายละเอียด ข้อ 14

ดูรายละเอียด ข้อ 15

ดูรายละเอียด ข้อ 16

Note:1 ทุกครั้งที่มีการกระพริบของตัว DISPLAY ปุ่มที่ใช้สำหรับตั้งค่ามีดังนี้

- ☞ ใช้เลื่อนไปยังหลักถัดไป
- ⌚ ใช้เพิ่มข้อมูลในตำแหน่งที่กำลังกระพริบอยู่
- ☒ ใช้เพื่อยืนยันข้อมูลที่กำลังตั้งค่า

รายละเอียด : การกำหนดค่าพารามิเตอร์

1) INTY (INPUT TYPE)

กำหนดชนิดอินพุตที่สามารถเลือกได้ 6 ชนิด คือ Type J/ K/ T/ E / R/ S และ 0 -75mV

2) DEG (DEGREE)

กำหนดการแสดงผลของอุณหภูมิในหน่วยของ องศาเซนเซียส (C) , องศาฟาเรนไฮน์ (F)

3) OFFS (OFFSET)

ใช้กำหนดค่าชดเชยที่คลาดเคลื่อนต่างๆ สามารถตั้งค่าเป็นบวกหรือลบ โดยตำแหน่งทศนิยมนี้จะถูกกำหนดไว้ที่ 1 ตำแหน่ง ค่าคลาดเคลื่อนดังกล่าวอาจจะมาจากความต้านทานของสายที่เสียดินจากตัวเซนเซอร์ RTD มายังมิเตอร์ โดยปกติจะมีค่าความต้านทานค่าหนึ่งและจะถูกแปลงให้เป็นค่าอุณหภูมิค่าๆหนึ่ง เราจึงใช้ค่า OFFSET นี้เพื่อชดเชยความคลาดเคลื่อนดังกล่าว ค่าที่มิเตอร์อ่านได้จากตัวเซนเซอร์ก่อนที่จะถูกนำมาแสดงผลจะบวกค่า OFFSET นี้ก่อนแล้วจึงนำมาแสดงผลทางหน้าปัทม์

4) SP-L (SETPOINT LOW)

กำหนดจุด SETPOINT ที่จุด LOW เพื่อนำไปใช้กับ OUTPUT ALARM RELAY ในข้อ 8 และ 9

5) SP-H (SETPOINT HIGH)

กำหนดจุด SETPOINT ที่จุด HIGH เพื่อนำไปใช้กับ OUTPUT ALARM RELAY ในข้อ 8 และ 9

6) HYS (HYSTERESIS)

กำหนดค่า HYSTERESIS เพื่อไม่ให้การทำงานของ OUTPUT ALARM RELAY ตัดต่อบ่อยจนเกินไป เป็นการกำหนดการทำงานของ OUTPUT ALARM RELAY ให้เป็นแบบขาน ไม่เป็นแบบจุดใดจุดหนึ่งที่อ้างอิง SP-L หรือ SP-H

7) T-DY(TIME DELAY)

กำหนดค่าหน่วงเวลา (วินาที) ก่อนที่ ALARM RELAY จะทำงาน ป้องกันไม่ให้ OUTPUT ALARM RELAY ทำงานทันทีที่สัญญาณอินพุตเปลี่ยนแปลงในระยะเวลาช่วงสั้นๆ ซึ่งไม่ใช่ค่าอินพุตที่แท้จริงอาจจะเป็นสัญญาณรบกวนก็เป็นได้

8) OP-1 (OUTPUT ALARM RELAY-1)

กำหนดลักษณะการทำงานของ ALARM RELAY-1 สามารถกำหนดได้ 4 แบบ คือ HIGH ALARM , LOW ALARM , IN-RANGE ALARM , HIGH AND LOW ALARM. ใช้งานร่วมกับตัวแปร ข้อ 4 ถึง 7

9) OP-2 (OUTPUT ALARM RELAY-2)

กำหนดลักษณะการทำงานของ ALARM RELAY-2 สามารถกำหนดได้ 4 แบบ คือ HIGH ALARM (H-AL) , LOW ALARM(L-AL) , IN-RANGE ALARM (IN-R) , HIGH AND LOW ALARM (HLAL) ใช้งานร่วมกับตัวแปร ข้อ 4 ถึง 7

10) AO-L (ANALOG OUTPUT AT LOW POINT) (Option)

กำหนดค่า อุณหภูมิจุดต่ำสุด ที่ต้องการให้ Analog output ส่งค่า = 4.00 mili-amp

11) AO-H (ANALOG OUTPUT AT HIGH POINT) (Option)

กำหนดค่า อุณหภูมิจุดสูงสุด ที่ต้องการให้ Analog output ส่งค่า = 20.00 mili-amp

12) NODE ADDRESS (Option)

ใช้กำหนด ADDRESS เมื่อต้องการติดต่อสื่อสารแบบเครือข่าย ชนิด RS485 (MODBUS PROTOCOL) สามารถกำหนดค่าได้ตั้งแต่ 01- 99

13) BUADRATE (Option)

ใช้กำหนดความเร็วที่ใช้ในการติดต่อสื่อสารแบบเครือข่าย ชนิด RS485 (MODBUS PROTOCOL) สามารถตั้งค่าเป็น 1200 , 2400 , 4800 , 9600 , 19200 BIT/SECOND

14) PARITY BIT (Option)

ใช้กำหนดพาริตีเช็คบิต สามารถตั้งค่าเป็น NONE , ODD , EVEN.

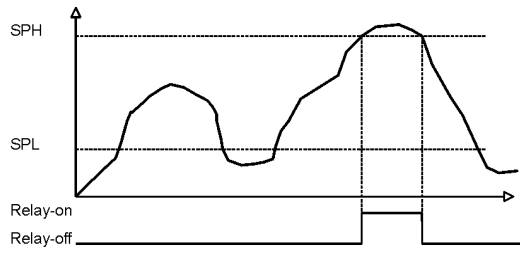
15) STOP BIT (Option)

สามารถตั้งค่าเป็น 1 หรือ 2

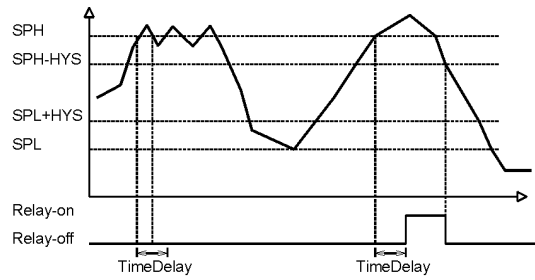
16) CAL (CALIBRATE) ทำจากโรงงานเท่านั้น

กราฟแสดงความสัมพันธ์ของOUTPUT ALARM RELAY 1 และ 2

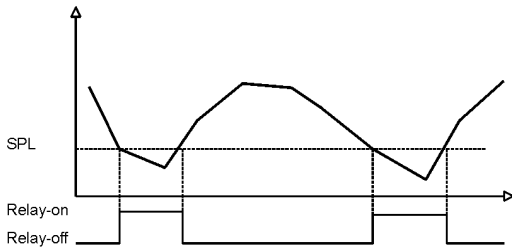
การทำงานของOUTPUT ALARM RELAY 1 และ 2 จะทำงานร่วมกับพารามิเตอร์หลายตัวตั้งแต่ SP-L , SP-H , HYSTERESIS , TIME DELAY , OUTPUT ALARM MODE (High Alarm , Low Alarm , In-Range Alarm , High&Low Alarm)



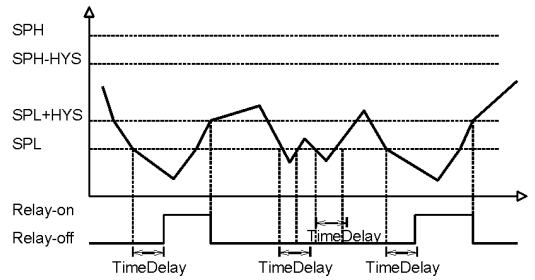
HIGH ALARM



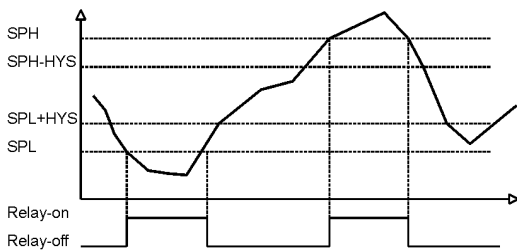
HIGH ALARM WITH TIME DELAY+ HYSTERESIS



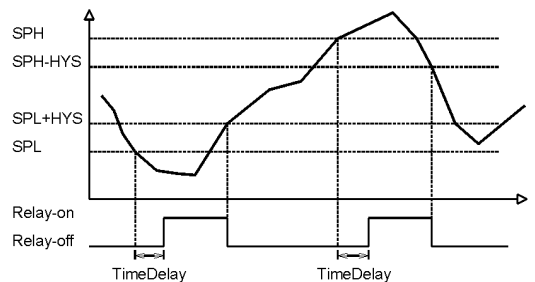
LOWALARM



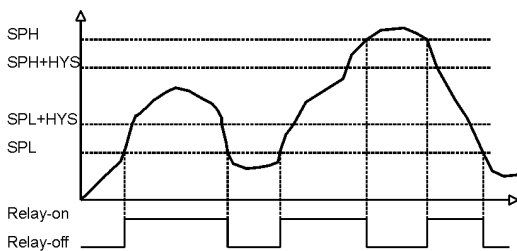
LOWALARM WITH TIME DELAY+ HYSTERESIS



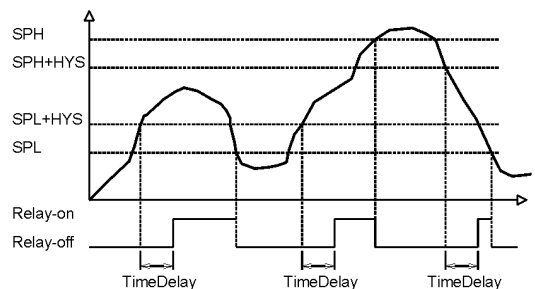
HIGH AND LOW ALARM



HIGH AND LOW ALARM WITH TIME DELAY+ HYSTERESIS

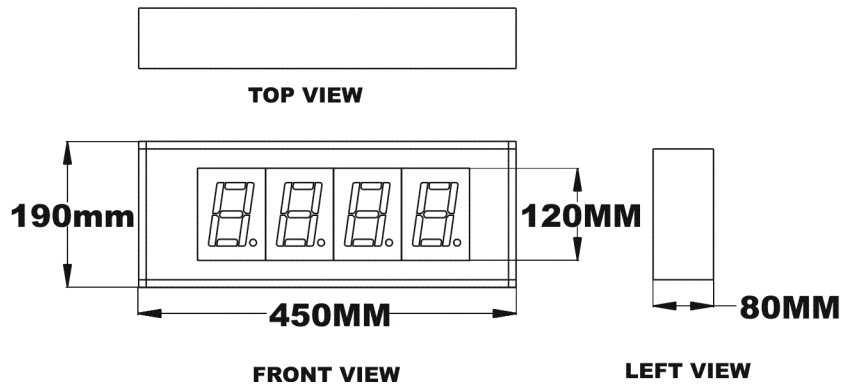


IN-RANGE

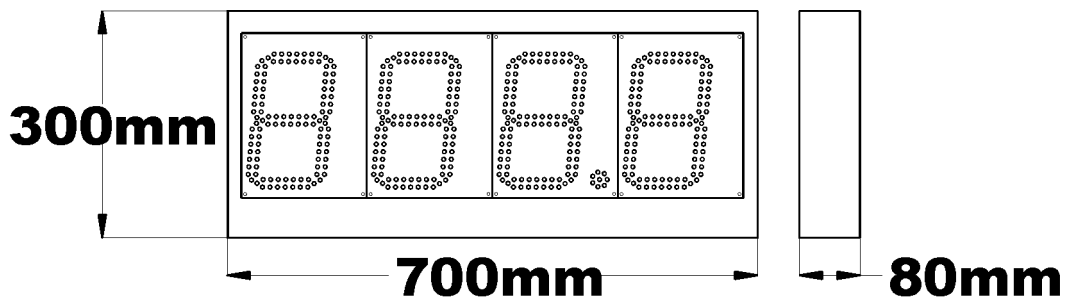


IN-RANGE WITH TIME DELAY+ HYSTERESIS

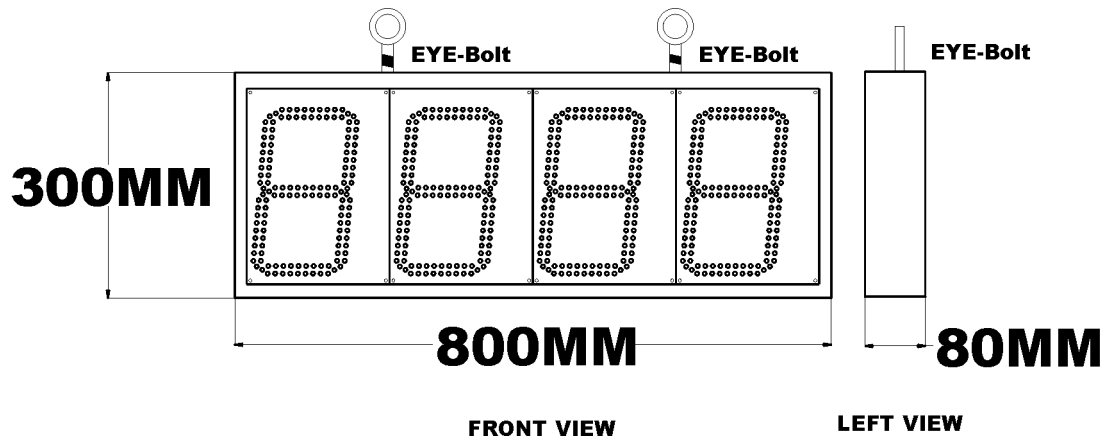
Dimensions 7 SEGMENT 4



Dimensions 7 SEGMENT 7 INCH

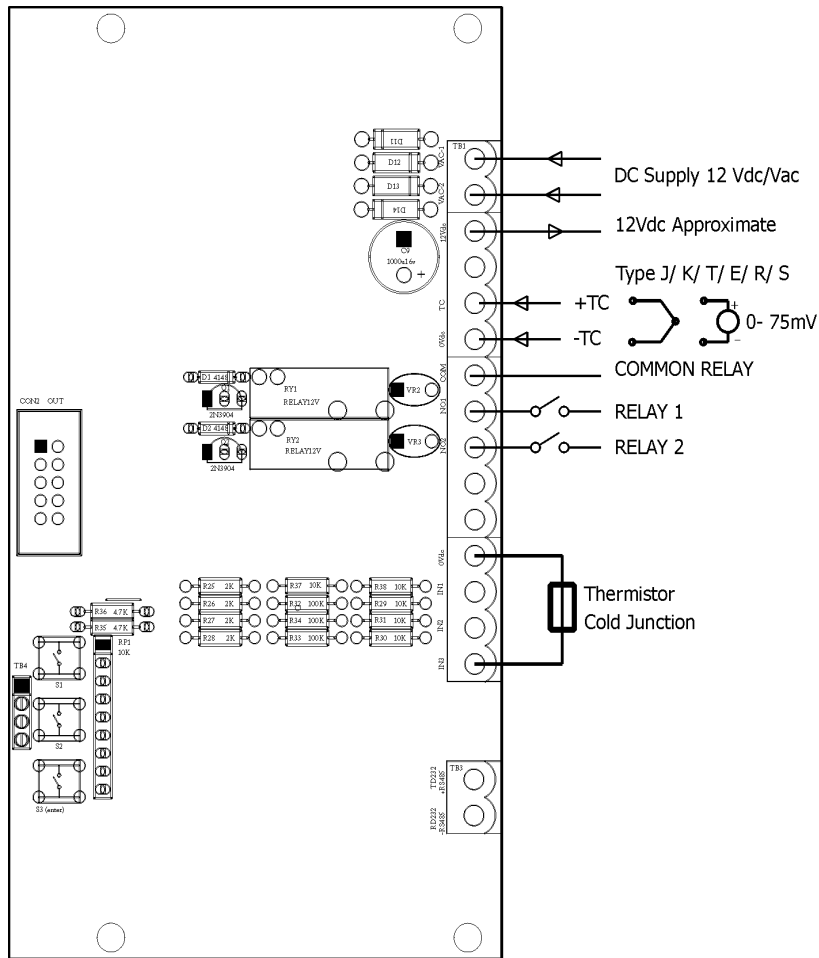


Dimensions 7 SEGMENT 9 INCH

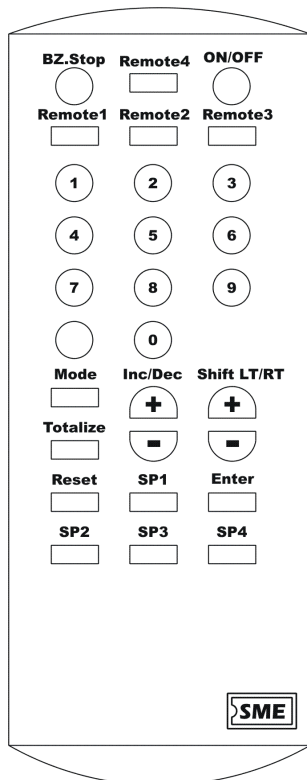


Big 7 seg Temp.Meter

การต่อสาย (Wiring Diagram)



ตำแหน่งการใช้รีโมทคอนโทรล (Remote TV SONY ทั่วไป)



- | | |
|--------------------------|--|
| 1) ON/OFF | ใช้ปิดการแสดงผล และ อยู่ใน โหมด STANDBY รอการเปิดใช้งาน |
| 2) Bz Stop | NOT SUPPORT |
| 3) REMOTE 1 , 2 , 3 , 4 | NOT SUPPORT |
| 4) MODE | เข้า / ออก จากโหมดโปรแกรมตัวแปรพารามิเตอร์ |
| 5) INC/DEC | INCREASE / DECREASE ใช้เพิ่มค่า / ลดค่า หลักที่กำลังกระพริบอยู่ |
| 6) SHIFT LT/RT | SHIFT LEFT / RIGHT ใช้เลื่อนหลักที่ต้องการเปลี่ยนแปลง โดยเลื่อนไปทางซ้าย/ขวา |
| 7) ENTER | ใช้ยืนยันการเปลี่ยนค่าของตัวแปรนั้นๆ |
| 8) TOTALIZE | NOT SUPPORT |
| 9) SP1 , SP2 , SP3 , SP4 | NOT SUPPORT |